

概要と特長

Product Outline and Features

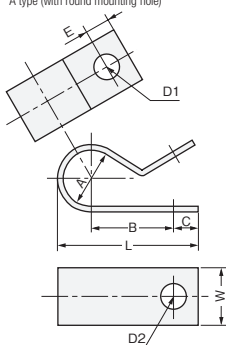
- ▶ アースクランプは、様々な電子機器に用いられているシールド線や信号線の固定とアースが同時に行なえるグラウンディング製品です。
- ▶ 金属製のため確実なアースと配線の固定が可能です。
- ▶ コンピュータ、その他の電子機器などの内部配線用ケーブルの固定に最適です。
- SEIWA Grounding Clamps are grounding products which fasten and ground shielded wires or signal wires used in various types of electronic equipment.
- Made of metal, they are reliable in grounding and wire fastening.
- Most suitable for fastening internal cables in computers or other electronic equipment.



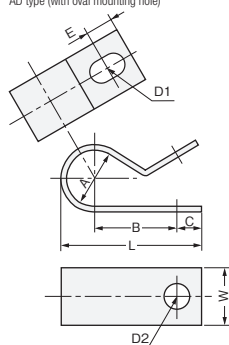
仕様

Specifications

A タイプ (取付孔：丸孔)
A type (with round mounting hole)



AD タイプ (取付孔：長孔)
AD type (with oval mounting hole)



取付例

Application Examples



形番 Part No.	A (mm)	B (mm)	L (mm)	E (mm)	D1	D2	C (mm)	W (mm)	材質 Material
E0803A	∅ 3.6	10.0	16.5	4	M4用丸孔 round hole	M4用丸孔 round hole	4	9.5	アルミニウム aluminum
E0806A	∅ 6.0	12.0	20.0	4	M4用丸孔 round hole				
E0806AD				5	M4用長孔 oval hole				
E0808A	∅ 8.5	13.0	22.0	4	M4用丸孔 round hole				
E0808AD				5	M4用長孔 oval hole				
E0809A	∅ 9.6	14.0	23.5	4	M4用丸孔 round hole				
E0809AD				5	M4用長孔 oval hole				
E0817AD	∅ 18.0	20.6	36.8	7	M5用長孔 oval hole	M5用丸孔 round hole	6	アルミニウム合金 aluminum alloy	
E0822AD	∅ 23.0	23.8	42.5						
E0825AD	∅ 26.0	25.8	46.0						

概要と特長

Product Outline and Features

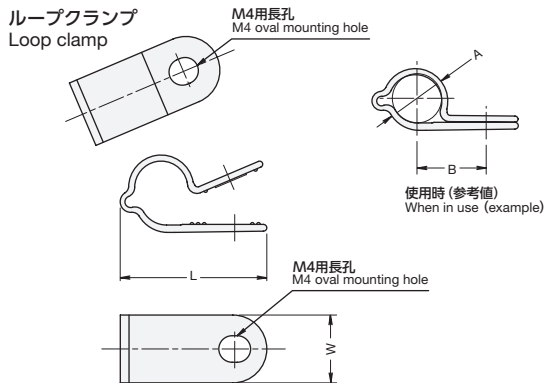
- ▶ 柔軟性に富み、取り扱い性が良好です。
- ▶ 樹脂製のため電線を傷つけません。
- ▶ 導電性スパイラルや導電性布テープとの併用でより効果的なノイズ対策が可能です。
- ▶ 難燃性に優れています。UL94 V-0 (基材)
- Flexible and easy-to-handle.
- Since the base material is resin, there is no possibility of damaging cables.
- These clamps provide more effective noise protection when combined with a conductive spiral or conductive cloth tape.
- Highly flame retardant: UL94 V-0 (base material)

●E08Pシリーズ(ループクランプ) E08P Series (Loop clamps)



仕様

Specifications



※取付孔の詳細は別途お問い合わせください。 *Please inquire details of the hold dimensions.

取付例

Application Examples



ループクランプと導電性スパイラルを併用した使用法
Loop clamp combined with a conductive spiral

名称 Description	形番 Part No.	参考適合ケーブル径 A (mm) Applicable Cable Diameter	B (mm)	W (mm)	L (mm)	材質 Material	表面抵抗率 (Ω/□) Surface Resistivity
ループクランプ Loop clamp	E08P03	φ 3.0	10.0	11	19.8	(基材)ポリオレフィン/ (めっき)銅+ニッケル Base: special polyolefin plated with copper and nickel	0.1
	E08P045	φ 4.5	10.4	11	21.2		
	E08P06	φ 6.0	10.5	11	22.0		
	E08P08	φ 8.0	11.1	11	23.8		
	E08P10	φ 10.0	13.6	11	27.7		
	E08P15	φ 15.0	17.0	15	36.3		

※表面抵抗率は平板にて代替評価した結果です。 *Surface resistivity is calculated on a flat material basis.