

フィンガー

Finger

特長 Features

開閉箇所のシールド・グラウンドを強化

Strengthened shielding and grounding at opening and closing points

取付が容易な挟み込みタイプ

Clamp type for easy installation



E01CA02



E01CA01

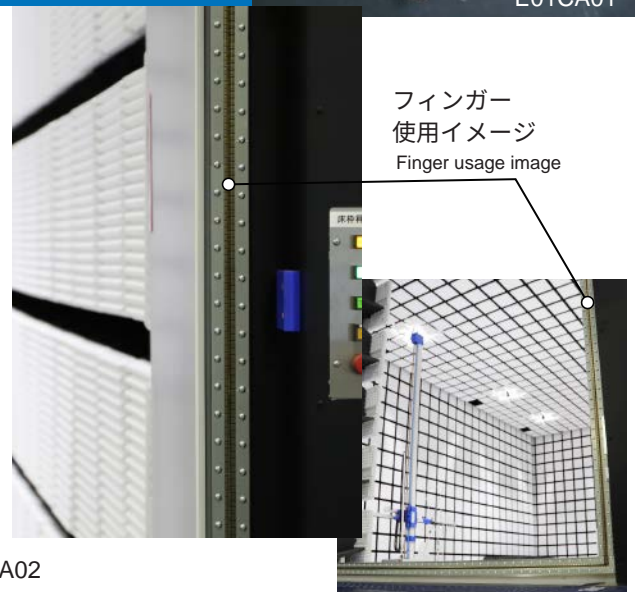
商品概要 Product Summary

シールドルームの扉に簡単に取付が可能。

Can be easily attached to the door of a shielded room.

製品の有するクッション性により、挟みこみによる開閉箇所のシールド・グラウンドを強化。

The cushioning properties of the product enhance grounding and shielding by clamping.



フィンガー
使用イメージ
Finger usage image

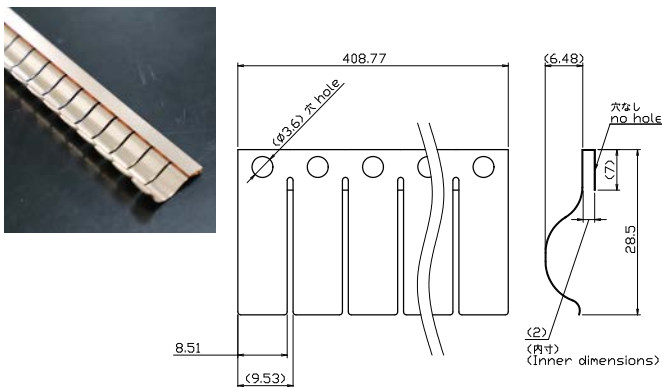
素材 Material

素材 Material
ベリリウム銅 (25 合金)
Beryllium Copper (ALLOY25)

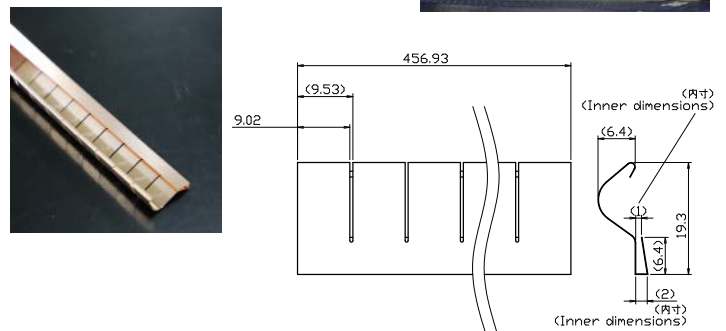
※ カット、めっき対応についてはご相談ください

製品寸法 Product Dimensions

E01CA01



E01CA02



本記載内容は、改良・その他により予告なく変更する場合がありますので、予めご了承ください。 The contents change without previous notice because of improvements and so on.

星和電機株式会社は1945年の創業より、「道路情報表示システム」や「プラント用照明機器」などの製品で、公共事業をはじめとした、社会インフラを支えて参りました。創業当時より培ったモノづくりは、お客様の困りごとをサポートするサービスや製品へ拡充しています。



○ 商品のご用命・お問い合わせはコチラ

星和電機株式会社

SEIWA ELECTRIC MFG. CO., LTD.

Email : info@seiwa.co.jp



seiwa.co.jp

東京支社：東京都台東区柳橋 2-19-6 柳橋ファーストビル
中部支社：愛知県名古屋市中区葵 1-26-8 葵ビル
関西支社：大阪府大阪市西区靱本町 1-4-12 本町富士ビル

TEL 03-5833-8947
TEL 052-932-6715
TEL 06-6444-3963

EMISTAR®は星和電機株式会社のノイズ対策製品登録商標です。