

防爆形機器

防爆形コントロールボックス



ZE・ZS P.400



ZE1A P.414

防爆形コントロールボックス(インバータ制御用ボックス)



ZE・ZS P.416

耐圧防爆形タンブラスイッチ

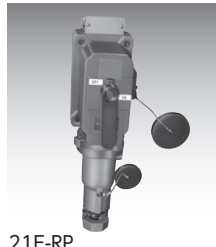


EXTS P.418

耐圧防爆形差込接続器



ZERA P.419



21E-RP P.420

耐圧防爆形電磁開閉器(じか入れ)



21E-MA・22E-M P.421

耐圧防爆形配線用しゃ断器

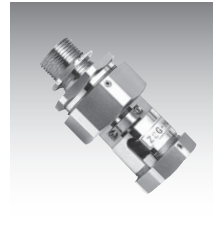


ZBP・ZMBP P.422

防爆形ユニオン式ケーブルグランド



ZCG P.424

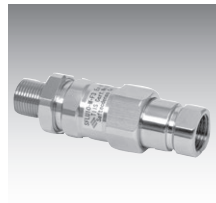


ZEG P.425

防爆形ケーブルグランド



ZCGS P.426



SFLU P.427



GTV P.428



SXC P.429

シーリングコンパウンド パールシール



CWP P.430

LED
照明器具

空気・表面
除菌製品

捕虫器
コンセントボックス

ポール内
ボックス

**防爆形
機器**

防水・耐食
形機器

資料



防爆形コン
トロール
ボックス

耐圧防爆形
差込接続器

耐圧防爆形
電磁開閉器

耐圧防爆形
配線用
しゃ断器

防爆形ユニ
オン式ケー
ブルグランド

防爆形ケー
ブルグランド

シーリング
コンパウンド
パールシール

21E-MA・22E-M

耐圧防爆形電磁開閉器 (じか入れ)

- ご指定事項
(1) 形式
- 屋外でご使用の場合は、オプションのフード付き仕様とさせていただきます。

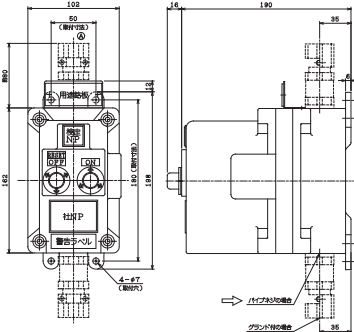
発火度	G1	G2	G3	G4
爆発等級				
1	21E-MA、22E-Mは、この防爆範囲に使用できます。			
2				

●屋内用 ●防爆構造：d2G4

●標準使用環境条件
周囲温度：-10℃～40℃（氷結しないこと）
相対湿度：45～85%（結露しないこと）

■エコノミックタイプ

21E-MA



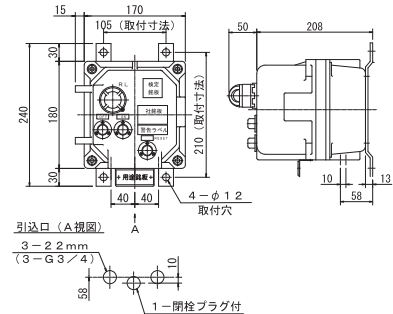
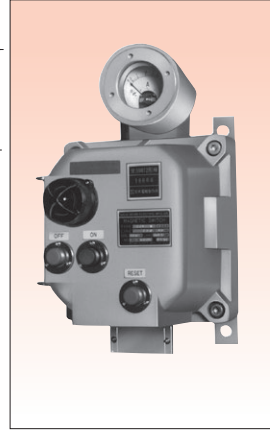
引込口仕様

電線管ネジ	G3/4 (上下各1個付)
-------	------------------

■仕様

- 材質：ケース：アルミダイカスト（ADC-10）製で耐圧防爆構造
カバー締付ボルトおよび取付脚：ステンレス製
- 仕上色：5Y7/1（5分艶）内外共
- 押釦スイッチの文字と色：
ON - 黒 OFF (RESET) - 赤
- サーマルリレー復帰釦は、「OFF」釦と共用します。
- ケーブル引込配線の場合は、当社指定のGTV形ケーブルグラウンド(オプション)をご使用ください。

22E-M



引込口仕様

電線管ネジ	G3/4×3 (閉栓プラグ×1付)
-------	----------------------

■仕様

- 材質：本体端子箱：アルミダイカスト（ADC-10）製で耐圧防爆構造
錠締ボルト：ステンレス製 取付脚：銅板製
- 仕上色：5Y7/1（5分艶）内外共
- 押釦スイッチの色：ON - 黒 OFF - 赤（ゴムカバー付）
- OLR復帰釦の色：赤
- 付属品：裸接続子 B5.5…6個、B2…3個
- 引込電線の接続は、付属の接続子を使用して、ボックス内で引出用リード線と圧着接続してください。
- ケーブル引込配線の場合は、当社指定のGTV形ケーブルグラウンド(オプション)をご使用ください。

3φ3W 200/220V 50/60Hz

タイプ	メータなし		メータ付		電動機			電磁開閉器(三菱)		引込端子台(最大)		質量(kg)	オプション取付数						
	容量(kW)	形式	価格	形式	価格	容量(kW)	全負荷電流(A)	OLR値(A)	主回路	操作回路	電流計目盛(A)		CT個数	押釦ON(黒)OFF(赤)	表示灯赤緑	OLR復帰釦	動作トランス	補助リレー	
21E-MA	0.2	21E-MA2002	¥116,000	-	-	0.2	1.2	MSO-T12	1~1.6	5.5mm×6P	3.5								
	0.4	21E-MA2004	¥116,000			0.4	2.2	MSO-T12	1.7~2.5	5.5mm×6P	3.5								
	0.75	21E-MA2007	¥116,000			0.75	3.5	MSO-T12	2.8~4.4	5.5mm×6P	3.5			各1		(注)2	-	-	
	1.5	21E-MA2015	¥116,000			1.5	6.5	MSO-T12	5.2~8	5.5mm×6P	3.5								
	2.2	21E-MA2022	¥116,000			2.2	9.0	MSO-T12	7~11	5.5mm×6P	3.5								
22E-M	0.2	22E-M2002	¥181,900	22E-M2002M	¥212,100	0.2	1.2	MSO-T12	1~1.6	端子台なし 5.5mm×6P スリーブ接続	5.5	3							
	0.4	22E-M2004	¥181,900	22E-M2004M	¥212,100	0.4	2.2	MSO-T12	1.7~2.5		5.5	3							
	0.75	22E-M2007	¥181,900	22E-M2007M	¥212,100	0.75	3.5	MSO-T12	2.8~4.4		5.5	5	1	各1	1(赤)	1	-	-	
	1.5	22E-M2015	¥181,900	22E-M2015M	¥212,100	1.5	6.5	MSO-T12	5.2~8		5.5	10							
	2.2	22E-M2022	¥181,900	22E-M2022M	¥212,100	2.2	9.0	MSO-T12	7~11		5.5	15							
	3.7	22E-M2037	¥188,300	22E-M2037M	¥218,600	3.7	14	MSO-T20	12~18		5.5	20							

3φ3W 400/440V 50/60Hz

22E-M	0.2	22E-M4002	¥181,900	22E-M4002M	¥212,100	0.2	0.7	MSO-T12	0.55~0.85	端子台なし 5.5mm×6P スリーブ接続	5.5	3						
	0.4	22E-M4004	¥181,900	22E-M4004M	¥212,100	0.4	1.1	MSO-T12	1~1.6		5.5	3						
	0.75	22E-M4007	¥181,900	22E-M4007M	¥212,100	0.75	1.8	MSO-T12	1.4~2		5.5	3						
	1.5	22E-M4015	¥181,900	22E-M4015M	¥212,100	1.5	3.3	MSO-T12	2.8~4.4		5.5	5	1	各1	1(赤)	1	-	-
	2.2	22E-M4022	¥181,900	22E-M4022M	¥212,100	2.2	4.5	MSO-T12	4~6		5.5	10						
	3.7	22E-M4037	¥181,900	22E-M4037M	¥212,100	3.7	7.5	MSO-T12	5.2~8		5.5	10						
	5.5	22E-M4055	¥188,300	22E-M4055M	¥218,600	5.5	11	MSO-T20	9~13	5.5	15							

(注) 1. □で囲んだオプション品は標準装備とし、価格に含んでいます。
2. サーマルリレー（2素子）は手動復帰とし、OFF釦と共用しています。

LED
照明器具

空気・表面
除菌製品

捕虫器
コンセントボックス

ポール内
ボックス

防爆形
機器

防水・耐食
形機器

資料

防爆形コン
トロール
ボックス

耐圧防爆形
差込接続器

耐圧防爆形
電磁開閉器

耐圧防爆形
配線用
しゃ断器

防爆形ユニ
オン式ケーブル
グラウンド

防爆形ケーブル
グラウンド

シーリング
コンパウンド
パールシール