

防爆形機器

防爆形コントロールボックス



ZE・ZS P.400



ZE1A P.414

防爆形コントロールボックス(インバータ制御用ボックス)



ZE・ZS P.416

耐圧防爆形タンブラスイッチ

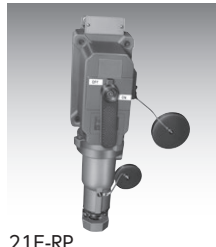


EXTS P.418

耐圧防爆形差込接続器



ZERA P.419



21E-RP P.420

耐圧防爆形電磁開閉器(じか入れ)



21E-MA・22E-M P.421

耐圧防爆形配線用しゃ断器

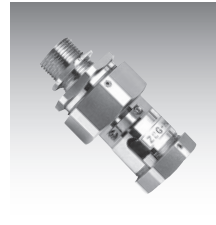


ZBP・ZMBP P.422

防爆形ユニオン式ケーブルグランド



ZCG P.424

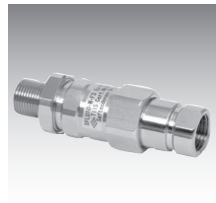


ZEG P.425

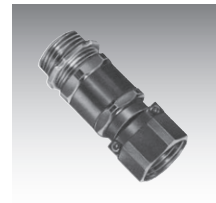
防爆形ケーブルグランド



ZCGS P.426



SFLU P.427



GTV P.428



SXC P.429

シーリングコンパウンド パールシール



CWP P.430

LED
照明器具

空気・表面
除菌製品

捕虫器
コンセントボックス

ポール内
ボックス

**防爆形
機器**

防水・耐食
形機器

資料



防爆形コン
トロール
ボックス

耐圧防爆形
差込接続器

耐圧防爆形
電磁開閉器

耐圧防爆形
配線用
しゃ断器

防爆形ユニ
オン式ケー
ブルグランド

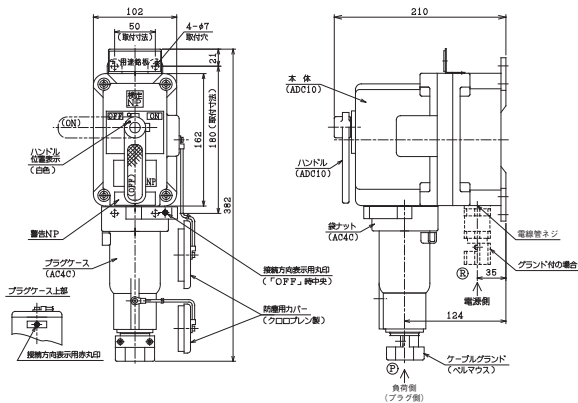
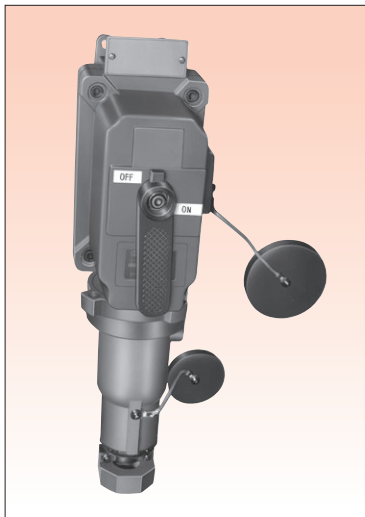
防爆形ケー
ブルグランド

シーリング
コンパウンド
パールシール

発火度	G1	G2	G3	G4
爆発等級				
1	21E-RPは、			
2	この防爆範囲に使用できます。			

●屋内用 ●防爆構造：d2G4

21E-RP



インターロック機構

ハンドルが「OFF」の状態でない限りプラグを抜き差し出来ない、インターロック機構です。

電線引込口

●電線管ネジG1 (G3/4アダプタ付属)
ケーブル引込配線の場合は、当社指定のGTV形ケーブルグランド(オプション)をご使用ください。

●負荷側 (プラグ側)
プラグ側グランドパッキンは下表の仕様欄をご覧ください。

屋外でご利用の場合

フード付オプションをご指定ください。
(液状ガスケットを付属します。)

形式	仕様	受口配列図	プラグ付価格	プラグのみ価格	結線図
21E-RP330	定格：AC440V 30A	(主極2P+接地極1P) 	¥131,100	¥38,100	結線図 (主極2P+接地極1P)
	極数：2P+E				
	内蔵スイッチ：カムスイッチ				
	プラグ側グランドパッキン： 3PNCT 5.5mm×3C (φ19.5mm) 用を組込出荷 3PNCT 3.5mm×3C (φ18.0mm) 用を付属				
21E-RP430	定格：AC440V 30A	(主極3P+接地極1P) 	¥137,800	¥39,600	結線図 (主極3P+接地極1P)
	極数：3P+E				
	内蔵スイッチ：カムスイッチ				
	プラグ側グランドパッキン： 3PNCT 5.5mm×4C (φ21.0mm) 用を組込出荷 3PNCT 3.5mm×4C (φ19.5mm) 用を付属				

(ご注意) ●ケーブルは接地線のあるものを使用し、プラグ側のE端子に接続してください。
●御使用時にはプラグを差し込みON位置で止めてください。

■GTV形

●ケーブル配線の場合はGTV形ケーブルグランド(オプション品)が必要です。
ご注文の際はP.428をご参照のうえ、ケーブルグランドの形式も合わせてご指示ください。



■仕様

●標準使用環境条件
周囲温度：-10℃~40℃ (氷結しないこと)
相対湿度：45~85% (結露しないこと)

●塗装仕様：エポキシメラミン樹脂焼付塗装
●仕上色：本体：5Y7/1 (内外共)、ハンドル：N1.5
●質量：受口：3.8kg、プラグ：1kg

■主要部品材質

本体……………アルミダイカスト