

LED照明器具 蛍光灯代替 STARLED ★S

LED照明器具に新しいブランド
星和電機のLED照明器具「**STARLED ★S**」

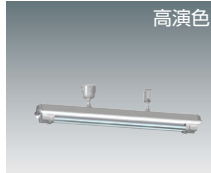
防爆形 危険場所 ゾーン1/2



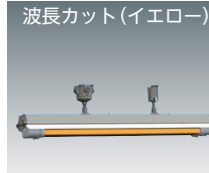
2023年12月
製造終了予定 (在庫限り)
LZBA-V2 P.140



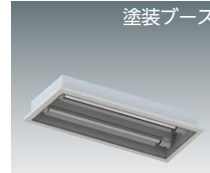
2023年12月
製造終了予定 (在庫限り)
LZAB-V2 P.146



高演色
2023年12月
製造終了予定 (在庫限り)
LZAB-R95 P.150

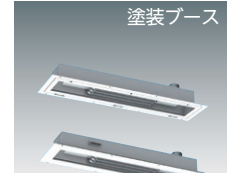


波長カット (イエロー)
2023年12月
製造終了予定 (在庫限り)
LZAB-MY P.154



塗装ブース
LZWG-V2 P.158

安全増防爆形/危険場所ゾーン2



塗装ブース
LGWA P.160

粉じん防爆形

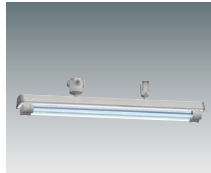


2023年12月
製造終了予定 (在庫限り)
LKBB P.166

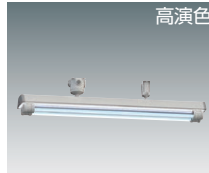


LKAB P.172

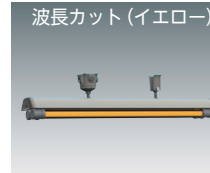
防湿・密閉形



2023年12月
製造終了予定 (在庫限り)
LCMA-V2 P.178

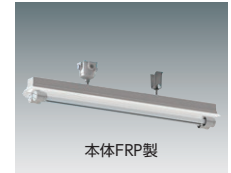


高演色
2023年12月
製造終了予定 (在庫限り)
LCMA-R95 P.182



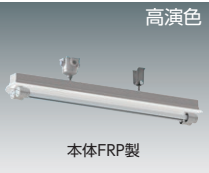
波長カット (イエロー)
2023年12月
製造終了予定 (在庫限り)
LCMA-MY P.186

密閉形

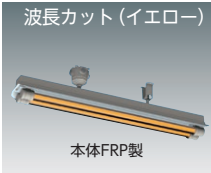


本体FRP製
2023年12月
製造終了予定 (在庫限り)
LCPA-V2 P.190

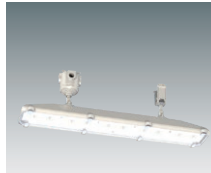
密閉形



高演色
本体FRP製
2023年12月
製造終了予定 (在庫限り)
LCPA-R95 P.194

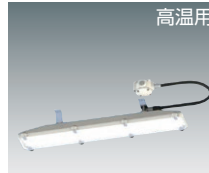


波長カット (イエロー)
本体FRP製
2023年12月
製造終了予定 (在庫限り)
LCPA-MY P.198



2023年12月
製造終了予定 (在庫限り)
LCBB P.202

防湿・密閉形



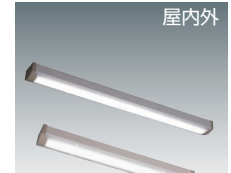
高温用
LCHA P.206

密閉形



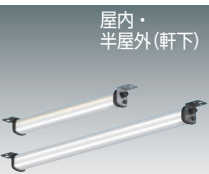
LCAB P.210

防湿・防水形



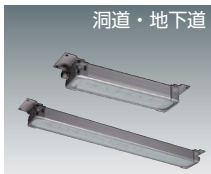
屋内外
LYAA (ステンレス製)
LYBA (銅板製)
P.214

防湿・防水形



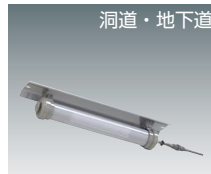
屋内・
半屋外 (軒下)
LYWB P.224

防水形

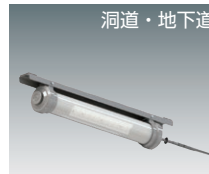


洞道・地下道
2023年12月
製造終了予定 (在庫限り)
LYNA P.226

防浸形



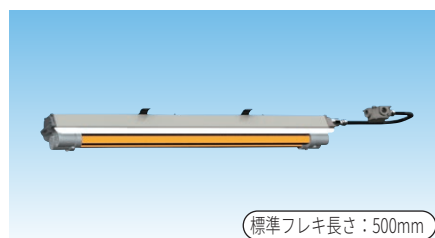
洞道・地下道
LSFC-LSMC P.228



洞道・地下道
硫化水素対策品
LSFC-R-LSMC-R P.228

- 防爆構造: Exde II B+H₂T6X
- 使用可能な危険場所: ゾーン1、2
- 水素ガス対応品

特殊直付形(フレキ・ボックス付)



標準フレキ長さ: 500mm

FHF32形 高出力形イエロー × 2灯 相当品

LZAB260210MY 52形

¥206,500 (ランプ・フレキ・ボックス込)

- 定格入力電圧: 100~242[V] ●定格周波数: 50/60Hz
- 定格入力電流: 0.600-0.300-0.250[A] (100-200-242[V])
- 適合光源名称: 直管LEDランプ
- 適合光源型式: LLP1AWG13K5003V3Y×2
- 使用温度範囲: -20°C~+40°C ●防爆構造: Exde II B+H₂T6X
- 保護等級: IP65 ●質量: 15.5kg
- 耐雷サージ性能: 15kV(コモンモード)

定格消費電力[W] (100-200-242[V])	59.5-58.0-58.5
定格光束 [lm]	4,100
固有エネルギー消費効率 [lm/W]	68.9-70.6-70.0
光源寿命	60,000 時間
光源色 (相関色温度)	イエロー (500nm 以下波長カット)

FHF32形 高出力形イエロー × 1灯 相当品

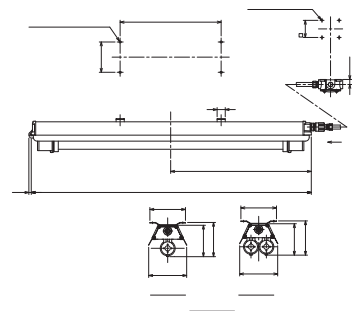
LZAB260110MY 26形

¥161,100 (ランプ・フレキ・ボックス込)

- 定格入力電圧: 100~242[V] ●定格周波数: 50/60Hz
- 定格入力電流: 0.310-0.160-0.130[A] (100-200-242[V])
- 適合光源名称: 直管LEDランプ
- 適合光源型式: LLP1AWG13K5003V3Y×1
- 使用温度範囲: -20°C~+40°C ●防爆構造: Exde II B+H₂T6X
- 保護等級: IP65 ●質量: 12.5kg
- 耐雷サージ性能: 15kV(コモンモード)

定格消費電力[W] (100-200-242[V])	30.5-30.0-30.5
定格光束 [lm]	2,050
固有エネルギー消費効率 [lm/W]	67.2-68.3-67.2
光源寿命	60,000 時間
光源色 (相関色温度)	イエロー (500nm 以下波長カット)

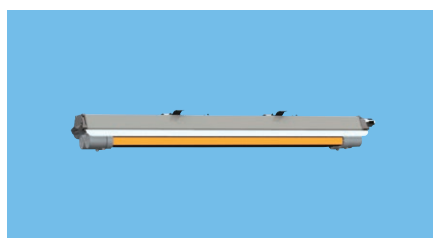
■外形図



■主要部品材質

本体: アルミニウム合金 ランプ保護カバー: 硬質ガラス
 反射板: 銅板 ソケット: アルミダイカスト
 取付金具: 銅板+溶融亜鉛メッキ プラグ: 鉄
 電源ケーブル: VCT0.75mm²×3芯 器具外0.6m付
 塗料種別: メラミン樹脂焼付塗装
 塗装色: マイルドグレー (近似マンセル10YR7/1)
 ハブ仕様: 16mm又は22mm、3方出2方プラグ付

特殊直付形(ケーブルグランド1個付)



FHF32形 高出力形イエロー × 2灯 相当品

LZAB260211MY 52形

¥195,500 (ランプ・ケーブルグランド1個込)

- 定格入力電圧: 100~242[V] ●定格周波数: 50/60Hz
- 定格入力電流: 0.600-0.300-0.250[A] (100-200-242[V])
- 適合光源名称: 直管LEDランプ
- 適合光源型式: LLP1AWG13K5003V3Y×2
- 使用温度範囲: -20°C~+40°C ●防爆構造: Exde II B+H₂T6X
- 保護等級: IP65 ●質量: 14.0kg
- 耐雷サージ性能: 15kV(コモンモード)

定格消費電力[W] (100-200-242[V])	59.5-58.0-58.5
定格光束 [lm]	4,100
固有エネルギー消費効率 [lm/W]	68.9-70.6-70.0
光源寿命	60,000 時間
光源色 (相関色温度)	イエロー (500nm 以下波長カット)

FHF32形 高出力形イエロー × 1灯 相当品

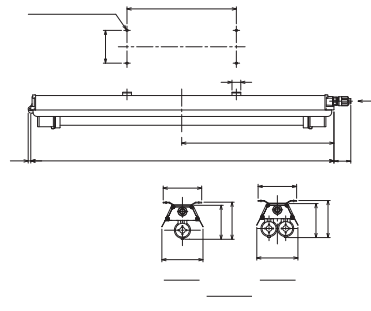
LZAB260111MY 26形

¥150,400 (ランプ・ケーブルグランド1個込)

- 定格入力電圧: 100~242[V] ●定格周波数: 50/60Hz
- 定格入力電流: 0.310-0.160-0.130[A] (100-200-242[V])
- 適合光源名称: 直管LEDランプ
- 適合光源型式: LLP1AWG13K5003V3Y×1
- 使用温度範囲: -20°C~+40°C ●防爆構造: Exde II B+H₂T6X
- 保護等級: IP65 ●質量: 11.0kg
- 耐雷サージ性能: 15kV(コモンモード)

定格消費電力[W] (100-200-242[V])	30.5-30.0-30.5
定格光束 [lm]	2,050
固有エネルギー消費効率 [lm/W]	67.2-68.3-67.2
光源寿命	60,000 時間
光源色 (相関色温度)	イエロー (500nm 以下波長カット)

■外形図



■主要部品材質

本体: アルミニウム合金 ランプ保護カバー: 硬質ガラス
 反射板: 銅板 ソケット: アルミダイカスト
 取付金具: 銅板+溶融亜鉛メッキ
 防爆形ケーブルグランド: 標準はZCGS-16C (16mm電線管用
 φ10~φ12) ケーブルの外径をご指示ください。
 塗料種別: メラミン樹脂焼付塗装
 塗装色: マイルドグレー (近似マンセル10YR7/1)

特殊直付形(ケーブルグランド2個付)



FHF32形 高出力形イエロー × 2灯 相当品

LZAB260212MY 52形

¥199,600 (ランプ・ケーブルグランド2個込)

- 定格入力電圧: 100~242[V] ●定格周波数: 50/60Hz
- 定格入力電流: 0.600-0.300-0.250[A] (100-200-242[V])
- 適合光源名称: 直管LEDランプ
- 適合光源型式: LLP1AWG13K5003V3Y×2
- 使用温度範囲: -20°C~+40°C ●防爆構造: Exde II B+H₂T6X
- 保護等級: IP65 ●質量: 14.5kg
- 耐雷サージ性能: 15kV(コモンモード)

定格消費電力[W] (100-200-242[V])	59.5-58.0-58.5
定格光束 [lm]	4,100
固有エネルギー消費効率 [lm/W]	68.9-70.6-70.0
光源寿命	60,000 時間
光源色 (相関色温度)	イエロー (500nm 以下波長カット)

FHF32形 高出力形イエロー × 1灯 相当品

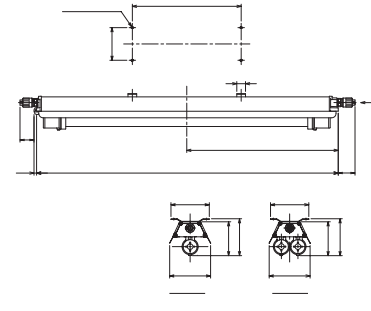
LZAB260112MY 26形

¥154,500 (ランプ・ケーブルグランド2個込)

- 定格入力電圧: 100~242[V] ●定格周波数: 50/60Hz
- 定格入力電流: 0.310-0.160-0.130[A] (100-200-242[V])
- 適合光源名称: 直管LEDランプ
- 適合光源型式: LLP1AWG13K5003V3Y×1
- 使用温度範囲: -20°C~+40°C ●防爆構造: Exde II B+H₂T6X
- 保護等級: IP65 ●質量: 11.5kg
- 耐雷サージ性能: 15kV(コモンモード)

定格消費電力[W] (100-200-242[V])	30.5-30.0-30.5
定格光束 [lm]	2,050
固有エネルギー消費効率 [lm/W]	67.2-68.3-67.2
光源寿命	60,000 時間
光源色 (相関色温度)	イエロー (500nm 以下波長カット)

■外形図



■主要部品材質

本体: アルミニウム合金 ランプ保護カバー: 硬質ガラス
 反射板: 銅板 ソケット: アルミダイカスト
 取付金具: 銅板+溶融亜鉛メッキ
 防爆形ケーブルグランド: 標準はZCGS-16C (16mm電線管用
 φ10~φ12) ケーブルの外径をご指示ください。
 塗料種別: メラミン樹脂焼付塗装
 塗装色: マイルドグレー (近似マンセル10YR7/1)

- LEDモジュール寿命は、あくまで設計寿命であり、その寿命を保証するものではありません。また、LEDモジュールとしての寿命であり、照明器具としての寿命は他の光源を使用した器具と同様の考え方となります。
- 照明器具の適正交換時期の目安は、設置後8~10年(使用条件: 周囲温度30°C、1日点灯10時間、年間3,000時間点灯)です。長期間使用した器具は外観に異常がなくても内部の劣化は進行しています。安全と省エネのために点検・交換をおすすめします。

ご注意

- 白色LEDの特性上、個々のLEDにより発光色や明るさにバラつきがある場合があります。また、経年によるそれらの減衰率にもバラつきがありますのでご了承ください。
- 各器具の説明に記載されている配光曲線や照度分布などは参考値であり、その値を保証するものではありません。目安としてお考えください。
- LEDモジュール寿命は定められた温度条件に基づいて算出した設計寿命であり、使用環境・使用方法により寿命は異なります。

■ご注文に際して

- 形式のほか、ハブ仕様をご指示ください。
1. ハブ仕様: ボックスの適合電線管 16mmまたは22mmをご指定ください。尚、28mm (特殊品)も製作できます。
2. ケーブル配線の場合は、必ず当社指定の防爆形ケーブルグラントをご使用ください。
3. ケーブルグラント付は、P426を参照の上ZCGSの形式をご指定ください。
■価格にはランプ(LLPA1WG13K5003Y)を含んでいます。
■特殊直付形(ケーブルグラント付)はケーブル配線専用器具です。ただし、ケーブル外傷保護が必要です。

スタンド 1 形



- 定格入力電圧: 100~242[V] ●定格周波数: 50/60Hz
- 適合光源名称: 直管LEDランプ
- 使用温度範囲: -20°C~+40°C ●防爆構造: Exde II B+H₂T6X
- 保護等級: IP65 ●耐雷サージ性能: 15kV(コモンモード)

FHF32形 高出力形イエロー × 2灯 相当品

LZAB260251MY 52 形
¥231,200 (ランプ・スタンド錆止塗装込、ボックス別)

LZAB260251MYH 52 形
¥254,800 (ランプ・スタンド溶融亜鉛メッキ込、ボックス別)

- 定格入力電流: 0.600-0.300-0.250[A](100-200-242[V])
- 適合光源型式: LLPA1WG13K5003V3Y×2
- 質量: 14.5kg(灯具のみ)

定格消費電力[W](100-200-242[V])	59.5-58.0-58.5
定格光束 [lm]	4,100
固有エネルギー消費効率 [lm/W]	68.9-70.6-70.0
光源寿命	60,000 時間
光源色 (相関色温度)	イエロー (500nm 以下波長カット)

FHF32形 高出力形イエロー × 1灯 相当品

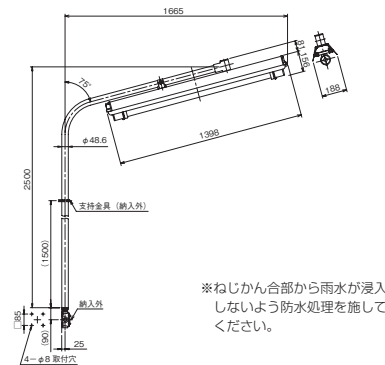
LZAB260151MY 26 形
¥185,500 (ランプ・スタンド錆止塗装込、ボックス別)

LZAB260151MYH 26 形
¥209,200 (ランプ・スタンド溶融亜鉛メッキ込、ボックス別)

- 定格入力電流: 0.310-0.160-0.130[A](100-200-242[V])
- 適合光源型式: LLPA1WG13K5003V3Y×1
- 質量: 11.5kg(灯具のみ)

定格消費電力[W](100-200-242[V])	30.5-30.0-30.5
定格光束 [lm]	2,050
固有エネルギー消費効率 [lm/W]	67.2-68.3-67.2
光源寿命	60,000 時間
光源色 (相関色温度)	イエロー (500nm 以下波長カット)

■外形図



■主要部品材質

本体: アルミニウム合金 ランプ保護カバー: 硬質ガラス
反射板: 銅板 ソケット: アルミダイカスト
端子箱: アルミ合金鋳物 ボール: 鋼管 プラグ: 鉄口
出線: 器具外4m付 塗料種別: メラミン樹脂焼付塗装
塗装色: マイルドグレー (近似マンセル10YR7/1)
ハブ仕様: 16mm又は22mm、3方出2方プラグ付

●オプション部品

- 26形×2灯用ガード: ¥6,500
- 26形×1灯用ガード: ¥5,200
- ※製品購入後の取付けも可能です。
- ※ガード付製品の形式と価格は巻末「資料9: ガード付製品形式一覧表」をご参照ください。
- ※ガードの標準の材質は鋼棒+ナイロンコーティングですが、特殊仕様でステンレス鋼棒+ナイロンコーティングも対応可能です。

スタンド 2 形



- 定格入力電圧: 100~242[V] ●定格周波数: 50/60Hz
- 適合光源名称: 直管LEDランプ
- 使用温度範囲: -20°C~+40°C ●防爆構造: Exde II B+H₂T6X
- 保護等級: IP65 ●耐雷サージ性能: 15kV(コモンモード)

FHF32形 高出力形イエロー × 2灯 相当品

LZAB260252MY 52 形
¥247,500 (ランプ・スタンド錆止塗装込、ボックス別)

LZAB260252MYH 52 形
¥271,100 (ランプ・スタンド溶融亜鉛メッキ込、ボックス別)

- 定格入力電流: 0.600-0.300-0.250[A](100-200-242[V])
- 適合光源型式: LLPA1WG13K5003V3Y×2
- 質量: 14.5kg(灯具のみ)

定格消費電力[W](100-200-242[V])	59.5-58.0-58.5
定格光束 [lm]	4,100
固有エネルギー消費効率 [lm/W]	68.9-70.6-70.0
光源寿命	60,000 時間
光源色 (相関色温度)	イエロー (500nm 以下波長カット)

FHF32形 高出力形イエロー × 1灯 相当品

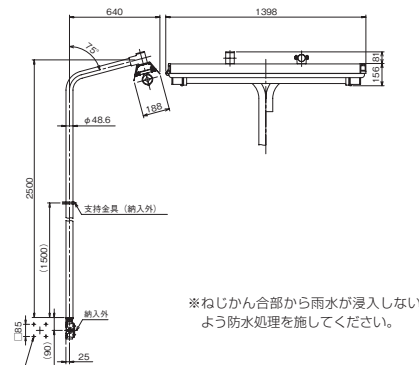
LZAB260152MY 26 形
¥201,800 (ランプ・スタンド錆止塗装込、ボックス別)

LZAB260152MYH 26 形
¥225,400 (ランプ・スタンド溶融亜鉛メッキ込、ボックス別)

- 定格入力電流: 0.310-0.160-0.130[A](100-200-242[V])
- 適合光源型式: LLPA1WG13K5003V3Y×1
- 質量: 11.5kg(灯具のみ)

定格消費電力[W](100-200-242[V])	30.5-30.0-30.5
定格光束 [lm]	2,050
固有エネルギー消費効率 [lm/W]	67.2-68.3-67.2
光源寿命	60,000 時間
光源色 (相関色温度)	イエロー (500nm 以下波長カット)

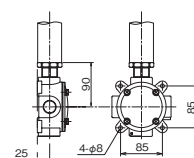
■外形図



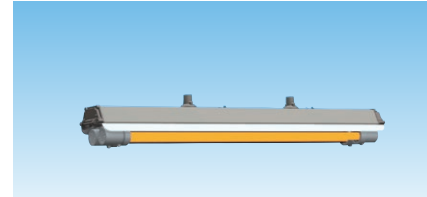
■主要部品材質

本体: アルミニウム合金 ランプ保護カバー: 硬質ガラス
反射板: 銅板 ソケット: アルミダイカスト
端子箱: アルミ合金鋳物 ボール: 鋼管 プラグ: 鉄口
出線: 器具外4m付 塗料種別: メラミン樹脂焼付塗装
塗装色: マイルドグレー (近似マンセル10YR7/1)
ハブ仕様: 16mm又は22mm、3方出2方プラグ付

スタンドボール取付部 一例



取替需要形



- 定格入力電圧: 100~242[V] ●定格周波数: 50/60Hz
- 適合光源名称: 直管LEDランプ
- 使用温度範囲: -20°C~+40°C ●防爆構造: Exde II B+H₂T6X
- 保護等級: IP65 ●耐雷サージ性能: 15kV(コモンモード)

FHF32形 高出力形イエロー × 2灯 相当品

LZAB26022MY 52 形
¥206,000 (ランプ込)

LZAB26022MYH 52 形
¥229,600 (ランプ・スタンド溶融亜鉛メッキ込、ボックス別)

- 定格入力電流: 0.600-0.300-0.250[A](100-200-242[V])
- 適合光源型式: LLPA1WG13K5003V3Y×2
- 質量: 15.5kg

定格消費電力[W](100-200-242[V])	59.5-58.0-58.5
定格光束 [lm]	4,100
固有エネルギー消費効率 [lm/W]	68.9-70.6-70.0
光源寿命	60,000 時間
光源色 (相関色温度)	イエロー (500nm 以下波長カット)

FHF32形 高出力形イエロー × 1灯 相当品

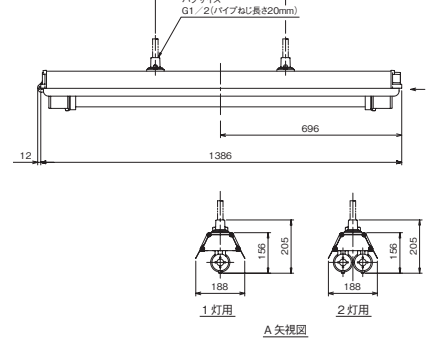
LZAB26012MY 26 形
¥161,800 (ランプ込)

LZAB26012MYH 26 形
¥185,400 (ランプ・スタンド溶融亜鉛メッキ込、ボックス別)

- 定格入力電流: 0.310-0.160-0.130[A](100-200-242[V])
- 適合光源型式: LLPA1WG13K5003V3Y×1
- 質量: 12.5kg

定格消費電力[W](100-200-242[V])	30.5-30.0-30.5
定格光束 [lm]	2,050
固有エネルギー消費効率 [lm/W]	67.2-68.3-67.2
光源寿命	60,000 時間
光源色 (相関色温度)	イエロー (500nm 以下波長カット)

■外形図



■主要部品材質

本体: アルミニウム合金 ランプ保護カバー: 硬質ガラス
反射板: 銅板 ソケット: アルミダイカスト
電源ケーブル: VCT0.75mm²×3芯、器具外0.6m付
※既設の配線・配管・端子箱を利用する場合は、既設品に問題 (腐食・劣化) のないことを十分ご確認ください。
塗料種別: メラミン樹脂焼付塗装
塗装色: マイルドグレー (近似マンセル10YR7/1)
ハブ仕様: G1/2 パイプねじ長さ20mm

APA00Sボックス仕様

本体・蓋: アルミダイカスト
ショートニップル付
ハブ: 16mm又は22mm(2方プラグ付)
¥5,000

- ねじかん合部から雨水が浸入しないよう防水処理を施してください。

