

LED照明器具 蛍光灯代替 STARLED ★S

LED照明器具に新しいブランド
星和電機のLED照明器具「**STARLED ★S**」

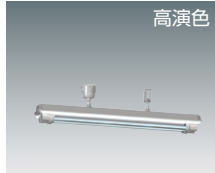
防爆形 危険場所 ゾーン1/2



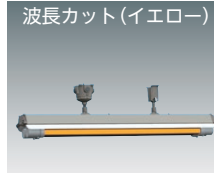
2023年12月
製造終了予定 (在庫限り)
LZBA-V2 P.140



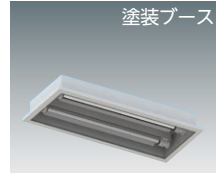
2023年12月
製造終了予定 (在庫限り)
LZAB-V2 P.146



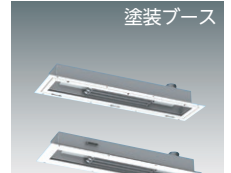
高演色
2023年12月
製造終了予定 (在庫限り)
LZAB-R95 P.150



波長カット (イエロー)
2023年12月
製造終了予定 (在庫限り)
LZAB-MY P.154



塗装ブース
LZWG-V2 P.158



塗装ブース
LGWA P.160

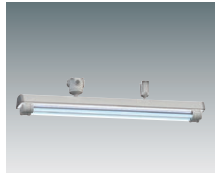
粉じん防爆形



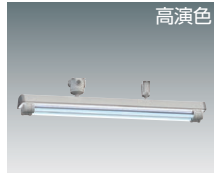
2023年12月
製造終了予定 (在庫限り)
LKBB P.166



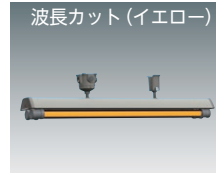
LKAB P.172



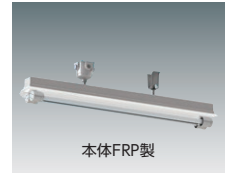
2023年12月
製造終了予定 (在庫限り)
LCMA-V2 P.178



高演色
2023年12月
製造終了予定 (在庫限り)
LCMA-R95 P.182



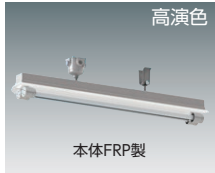
波長カット (イエロー)
2023年12月
製造終了予定 (在庫限り)
LCMA-MY P.186



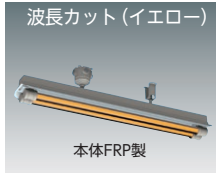
本体FRP製
2023年12月
製造終了予定 (在庫限り)
LCPA-V2 P.190

防湿・密閉形

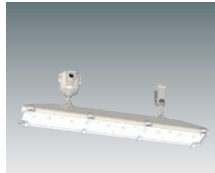
密閉形



高演色
本体FRP製
2023年12月
製造終了予定 (在庫限り)
LCPA-R95 P.194

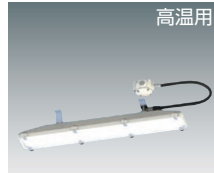


波長カット (イエロー)
本体FRP製
2023年12月
製造終了予定 (在庫限り)
LCPA-MY P.198



2023年12月
製造終了予定 (在庫限り)
LCBB P.202

防湿・密閉形



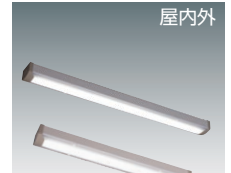
高温用
LCHA P.206

密閉形



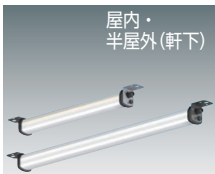
LCAB P.210

防湿・防水形



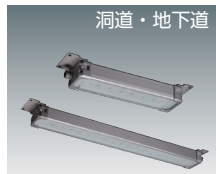
屋内外
LYAA (ステンレス製)
LYBA (銅板製)
P.214

防湿・防水形



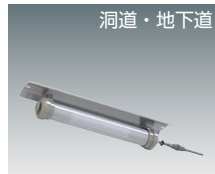
屋内・
半屋外 (軒下)
LYWB P.224

防水形

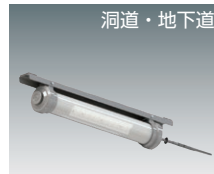


洞道・地下道
2023年12月
製造終了予定 (在庫限り)
LYNA P.226

防浸形

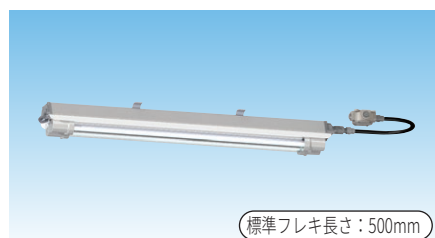


洞道・地下道
LSFC-LSMC P.228



洞道・地下道
硫化水素対策品
LSFC-R-LSMC-R P.228

特殊直付形(フレキ・ボックス付)



標準フレキ長さ：500mm

FH32形 高出力形高演色タイプ × 2灯 相当品

LZAB260210R95 52形

¥206,500 (ランプ・フレキ・ボックス込)

- 定格入力電圧：100～242[V] ●定格周波数：50/60Hz
- 定格入力電流：0.600-0.300-0.250[A] (100-200-242[V])
- 適合光源名称：直管LEDランプ
- 適合光源型式：LLPA1WG13K5003R95 × 2
- 使用温度範囲：-20℃～+40℃ ●防爆構造：Exde II B+H₂T6X
- 保護等級：IP65 ●質量：15.5kg
- 耐雷サージ性能：15kV(コモンモード)

定格消費電力[W] (100-200-242[V])	59.5-58.0-58.5
定格光束 [lm]	5,300
固有エネルギー消費効率 [lm/W]	89.0-91.3-90.5
光源寿命	60,000 時間
光源色 (相関色温度)	5,000K (昼白色タイプ)
平均演色評価数 (Ra)	95

FH32形 高出力形高演色タイプ × 1灯 相当品

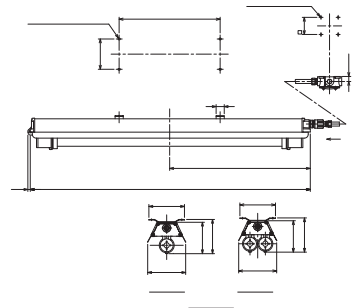
LZAB260110R95 26形

¥161,100 (ランプ・フレキ・ボックス込)

- 定格入力電圧：100～242[V] ●定格周波数：50/60Hz
- 定格入力電流：0.310-0.160-0.130[A] (100-200-242[V])
- 適合光源名称：直管LEDランプ
- 適合光源型式：LLPA1WG13K5003R95 × 1
- 使用温度範囲：-20℃～+40℃ ●防爆構造：Exde II B+H₂T6X
- 保護等級：IP65 ●質量：12.5kg
- 耐雷サージ性能：15kV(コモンモード)

定格消費電力[W] (100-200-242[V])	30.5-30.0-30.5
定格光束 [lm]	2,650
固有エネルギー消費効率 [lm/W]	86.8-88.3-86.8
光源寿命	60,000 時間
光源色 (相関色温度)	5,000K (昼白色タイプ)
平均演色評価数 (Ra)	95

■外形図

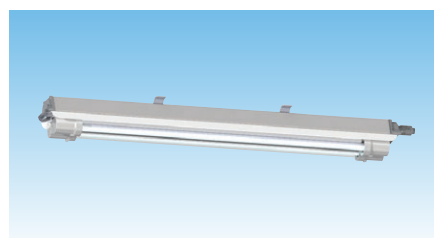


■主要部品材質

本体：アルミニウム合金 ランプ保護カバー：硬質ガラス
 反射板：銅板 ソケット：アルミダイカスト
 取付金具：銅板+溶融亜鉛メッキ プラグ：鉄
 電源ケーブル：VCT0.75mm²×3芯 器具外0.6m付
 塗料種別：メラミン樹脂焼付塗装
 塗装色：マイルドグレー (近似マンセル10YR7/1)
 ハブ仕様：16mm又は22mm、3方出2方プラグ付

- LEDモジュール寿命は、あくまで設計寿命であり、その寿命を保証するものではありません。また、LEDモジュールとしての寿命であり、照明器具としての寿命は他の光源を使用した器具と同様の考え方となります。
- 照明器具の適正交換時期の目安は、設置後8～10年(使用条件：周囲温度30℃、1日点灯10時間、年間3,000時間点灯)です。長期間使用した器具は外観に異常がなくても内部の劣化は進行しています。安全と省エネのために点検・交換をおすすめします。

特殊直付形(ケーブルグランド1個付)



FH32形 高出力形高演色タイプ × 2灯 相当品

LZAB260211R95 52形

¥195,500 (ランプ・ケーブルグランド1個込)

- 定格入力電圧：100～242[V] ●定格周波数：50/60Hz
- 定格入力電流：0.600-0.300-0.250[A] (100-200-242[V])
- 適合光源名称：直管LEDランプ
- 適合光源型式：LLPA1WG13K5003R95 × 2
- 使用温度範囲：-20℃～+40℃ ●防爆構造：Exde II B+H₂T6X
- 保護等級：IP65 ●質量：14.0kg
- 耐雷サージ性能：15kV(コモンモード)

定格消費電力[W] (100-200-242[V])	59.5-58.0-58.5
定格光束 [lm]	5,300
固有エネルギー消費効率 [lm/W]	89.0-91.3-90.5
光源寿命	60,000 時間
光源色 (相関色温度)	5,000K (昼白色タイプ)
平均演色評価数 (Ra)	95

FH32形 高出力形高演色タイプ × 1灯 相当品

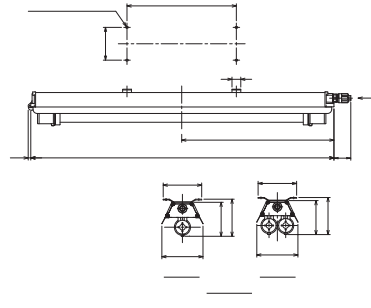
LZAB260111R95 26形

¥150,400 (ランプ・ケーブルグランド1個込)

- 定格入力電圧：100～242[V] ●定格周波数：50/60Hz
- 定格入力電流：0.310-0.160-0.130[A] (100-200-242[V])
- 適合光源名称：直管LEDランプ
- 適合光源型式：LLPA1WG13K5003R95 × 1
- 使用温度範囲：-20℃～+40℃ ●防爆構造：Exde II B+H₂T6X
- 保護等級：IP65 ●質量：11.0kg
- 耐雷サージ性能：15kV(コモンモード)

定格消費電力[W] (100-200-242[V])	30.5-30.0-30.5
定格光束 [lm]	2,650
固有エネルギー消費効率 [lm/W]	86.8-88.3-86.8
光源寿命	60,000 時間
光源色 (相関色温度)	5,000K (昼白色タイプ)
平均演色評価数 (Ra)	95

■外形図



■主要部品材質

本体：アルミニウム合金 ランプ保護カバー：硬質ガラス
 反射板：銅板 ソケット：アルミダイカスト
 取付金具：銅板+溶融亜鉛メッキ
 防爆形ケーブルグランド：標準はZCGS-16C (16mm電線管用φ10～φ12) ケーブルの外径をご指示ください。
 塗料種別：メラミン樹脂焼付塗装
 塗装色：マイルドグレー (近似マンセル10YR7/1)

特殊直付形(ケーブルグランド2個付)



FH32形 高出力形高演色タイプ × 2灯 相当品

LZAB260212R95 52形

¥199,600 (ランプ・ケーブルグランド2個込)

- 定格入力電圧：100～242[V] ●定格周波数：50/60Hz
- 定格入力電流：0.600-0.300-0.250[A] (100-200-242[V])
- 適合光源名称：直管LEDランプ
- 適合光源型式：LLPA1WG13K5003R95 × 2
- 使用温度範囲：-20℃～+40℃ ●防爆構造：Exde II B+H₂T6X
- 保護等級：IP65 ●質量：14.5kg
- 耐雷サージ性能：15kV(コモンモード)

定格消費電力[W] (100-200-242[V])	59.5-58.0-58.5
定格光束 [lm]	5,300
固有エネルギー消費効率 [lm/W]	89.0-91.3-90.5
光源寿命	60,000 時間
光源色 (相関色温度)	5,000K (昼白色タイプ)
平均演色評価数 (Ra)	95

FH32形 高出力形高演色タイプ × 1灯 相当品

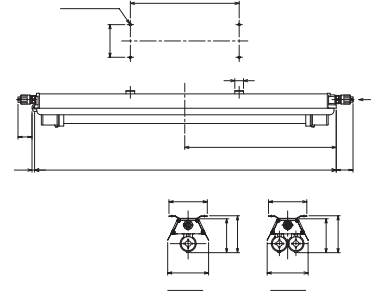
LZAB260112R95 26形

¥154,500 (ランプ・ケーブルグランド2個込)

- 定格入力電圧：100～242[V] ●定格周波数：50/60Hz
- 定格入力電流：0.310-0.160-0.130[A] (100-200-242[V])
- 適合光源名称：直管LEDランプ
- 適合光源型式：LLPA1WG13K5003R95 × 1
- 使用温度範囲：-20℃～+40℃ ●防爆構造：Exde II B+H₂T6X
- 保護等級：IP65 ●質量：11.5kg
- 耐雷サージ性能：15kV(コモンモード)

定格消費電力[W] (100-200-242[V])	30.5-30.0-30.5
定格光束 [lm]	2,650
固有エネルギー消費効率 [lm/W]	86.8-88.3-86.8
光源寿命	60,000 時間
光源色 (相関色温度)	5,000K (昼白色タイプ)
平均演色評価数 (Ra)	95

■外形図



■主要部品材質

本体：アルミニウム合金 ランプ保護カバー：硬質ガラス
 反射板：銅板 ソケット：アルミダイカスト
 取付金具：銅板+溶融亜鉛メッキ
 防爆形ケーブルグランド：標準はZCGS-16C (16mm電線管用φ10～φ12) ケーブルの外径をご指示ください。
 塗料種別：メラミン樹脂焼付塗装
 塗装色：マイルドグレー (近似マンセル10YR7/1)

ご注意

- 白色LEDの特性上、個々のLEDにより発光色や明るさにバラツキがある場合があります。また、経年によるそれらの減衰率にもバラツキがありますのでご了承ください。
- 各器具の説明に記載されている配光曲線や照度分布などは参考値であり、その値を保証するものではありません。目安としてお考えください。
- LEDモジュール寿命は定められた温度条件に基づいて算出した設計寿命であり、使用環境・使用方法により寿命は異なります。

■ご注文に際して形式のほか、ハブ仕様をご指示ください。
 1. ハブ仕様：ボックスの適合電線管16mmまたは22mmをご指定ください。尚、28mm(特殊品)も製作できます。
 2. ケーブル配線の場合は、必ず当社指定の防爆形ケーブルグラントをご使用ください。
 3. ケーブルグラント付は、P426を参照の上ZCGSの形式をご指定ください。
 ■価格にはランプ(LLPA1WG13K5003R95)を含んでいます。
 ■特殊直付形(ケーブルグラント付)はケーブル配線専用器具です。ただし、ケーブル外傷保護が必要です。

HID代替
 蛍光灯代替
 白熱灯代替
 クリーンルーム
 防災照明

LED
 照明器具

危険場所
 非危険場所
 インフラ

屋内外

塗装
 ブース

クリーン
 ルーム

設置エリア
 攪拌・混合
 タンク
 反応室

軒下・
 半屋外

地下道・漏道
 上下水道
 処理場

公共交通
 工場構内

ガス蒸気
 防爆(粉じん
 防爆兼用)

ガス蒸気
 防爆

粉じん
 防爆

防爆・
 密閉形

防爆・
 防水形

JIS 清浄度
 クラス
 5、6 相当

密閉形

防曇形

防水形

車道用

歩道用

街路用
 駐車場

高天井

スタンド 1 形



●定格入力電圧：100~242[V] ●定格周波数：50/60Hz
 ●適合光源名称：直管LEDランプ
 ●使用温度範囲：-20℃~+40℃ ●防爆構造：Exde II B+H₂T6X
 ●保護等級：IP65 ●耐雷サージ性能：15kV(コモンモード)

FHF32形 高出力形高演色タイプ × 2灯 相当品

LZAB260251R95 52 形
 ¥231,200 (ランプ・スタンド錆止塗装込、ボックス別)

LZAB260251R95H 52 形
 ¥254,800 (ランプ・スタンド溶融亜鉛メッキ込、ボックス別)

●定格入力電流：0.600-0.300-0.250[A](100-200-242[V])
 ●適合光源型式：LLPA1WG13K5003R95×2
 ●質量：14.5kg(灯具のみ)

定格消費電力[W](100-200-242[V])	59.5-58.0-58.5
定格光束 [lm]	5,300
固有エネルギー消費効率 [lm/W]	89.0-91.3-90.5
光源寿命	60,000 時間
光源色 (相関色温度)	5,000K (昼白色タイプ)
平均演色評価数 (Ra)	95

FHF32形 高出力形高演色タイプ × 1灯 相当品

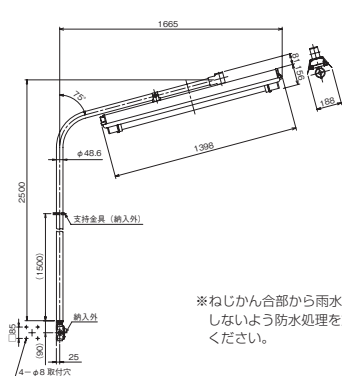
LZAB260151R95 26 形
 ¥185,500 (ランプ・スタンド錆止塗装込、ボックス別)

LZAB260151R95H 26 形
 ¥209,200 (ランプ・スタンド溶融亜鉛メッキ込、ボックス別)

●定格入力電流：0.310-0.160-0.130[A](100-200-242[V])
 ●適合光源型式：LLPA1WG13K5003R95×1
 ●質量：11.5kg(灯具のみ)

定格消費電力[W](100-200-242[V])	30.5-30.0-30.5
定格光束 [lm]	2,650
固有エネルギー消費効率 [lm/W]	86.8-88.3-86.8
光源寿命	60,000 時間
光源色 (相関色温度)	5,000K (昼白色タイプ)
平均演色評価数 (Ra)	95

■外形図



※ねじかん合部から雨水が浸入しないよう防水処理を施してください。

■主要部品材質

本体：アルミニウム合金 ランプ保護カバー：硬質ガラス
 反射板：銅板 ソケット：アルミダイカスト
 端子箱：アルミ合金鋳物 ボール：銅管 プラグ：鉄
 口出線：器具外4m付 塗料種別：メラミン樹脂焼付塗装
 塗装色：マイルドグレー (近似マンセル10YR7/1)
 ハブ仕様：16mm又は22mm、3方出2方プラグ付

●オプション部品

26形×2灯用ガード：¥6,500
 26形×1灯用ガード：¥5,200
 ※製品購入後の取付けも可能です。
 ※ガード付製品の形式と価格は巻末「資料9：ガード付製品形式一覧表」をご参照ください。
 ※ガードの標準の材質は鋼棒+ナイロンコーティングですが、特殊仕様でステンレス鋼棒+ナイロンコーティングも対応可能です。

スタンド 2 形



●定格入力電圧：100~242[V] ●定格周波数：50/60Hz
 ●適合光源名称：直管LEDランプ
 ●使用温度範囲：-20℃~+40℃ ●防爆構造：Exde II B+H₂T6X
 ●保護等級：IP65 ●耐雷サージ性能：15kV(コモンモード)

FHF32形 高出力形高演色タイプ × 2灯 相当品

LZAB260252R95 52 形
 ¥247,500 (ランプ・スタンド錆止塗装込、ボックス別)

LZAB260252R95H 52 形
 ¥271,100 (ランプ・スタンド溶融亜鉛メッキ込、ボックス別)

●定格入力電流：0.600-0.300-0.250[A](100-200-242[V])
 ●適合光源型式：LLPA1WG13K5003R95×2
 ●質量：14.5kg(灯具のみ)

定格消費電力[W](100-200-242[V])	59.5-58.0-58.5
定格光束 [lm]	5,300
固有エネルギー消費効率 [lm/W]	89.0-91.3-90.5
光源寿命	60,000 時間
光源色 (相関色温度)	5,000K (昼白色タイプ)
平均演色評価数 (Ra)	95

FHF32形 高出力形高演色タイプ × 1灯 相当品

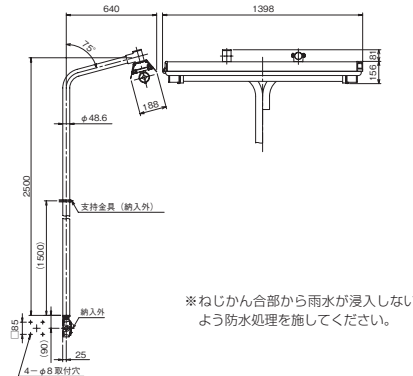
LZAB260152R95 26 形
 ¥201,800 (ランプ・スタンド錆止塗装込、ボックス別)

LZAB260152R95H 26 形
 ¥225,400 (ランプ・スタンド溶融亜鉛メッキ込、ボックス別)

●定格入力電流：0.600-0.300-0.250[A](100-200-242[V])
 ●適合光源型式：LLPA1WG13K5003R95×1
 ●質量：11.5kg(灯具のみ)

定格消費電力[W](100-200-242[V])	30.5-30.0-30.5
定格光束 [lm]	2,650
固有エネルギー消費効率 [lm/W]	86.8-88.3-86.8
光源寿命	60,000 時間
光源色 (相関色温度)	5,000K (昼白色タイプ)
平均演色評価数 (Ra)	95

■外形図

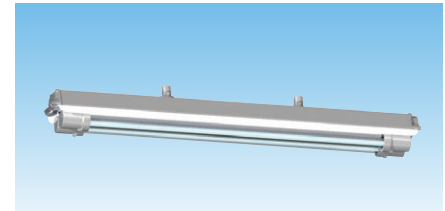


※ねじかん合部から雨水が浸入しないよう防水処理を施してください。

■主要部品材質

本体：アルミニウム合金 ランプ保護カバー：硬質ガラス
 反射板：銅板 ソケット：アルミダイカスト
 端子箱：アルミ合金鋳物 ボール：銅管 プラグ：鉄
 口出線：器具外4m付 塗料種別：メラミン樹脂焼付塗装
 塗装色：マイルドグレー (近似マンセル10YR7/1)
 ハブ仕様：16mm又は22mm、3方出2方プラグ付

取替需要形



●定格入力電圧：100~242[V] ●定格周波数：50/60Hz
 ●適合光源名称：直管LEDランプ
 ●使用温度範囲：-20℃~+40℃ ●防爆構造：Exde II B+H₂T6X
 ●保護等級：IP65 ●耐雷サージ性能：15kV(コモンモード)

FHF32形 高出力形高演色タイプ × 2灯 相当品

LZAB26022R95 52 形
 ¥206,000 (ランプ込)

●定格入力電流：0.600-0.300-0.250[A](100-200-242[V])
 ●適合光源型式：LLPA1WG13K5003R95×2
 ●質量：15.5kg

定格消費電力[W](100-200-242[V])	59.5-58.0-58.5
定格光束 [lm]	5,300
固有エネルギー消費効率 [lm/W]	89.0-91.3-90.5
光源寿命	60,000 時間
光源色 (相関色温度)	5,000K (昼白色タイプ)
平均演色評価数 (Ra)	95

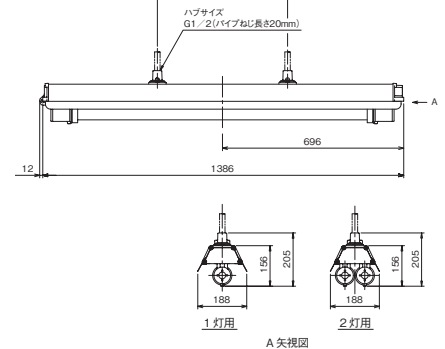
FHF32形 高出力形高演色タイプ × 1灯 相当品

LZAB26012R95 26 形
 ¥161,800 (ランプ込)

●定格入力電流：0.310-0.160-0.130[A](100-200-242[V])
 ●適合光源型式：LLPA1WG13K5003R95×1
 ●質量：12.5kg

定格消費電力[W](100-200-242[V])	30.5-30.0-30.5
定格光束 [lm]	2,650
固有エネルギー消費効率 [lm/W]	86.8-88.3-86.8
光源寿命	60,000 時間
光源色 (相関色温度)	5,000K (昼白色タイプ)
平均演色評価数 (Ra)	95

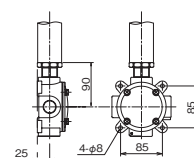
■外形図



■主要部品材質

本体：アルミニウム合金 ランプ保護カバー：硬質ガラス
 反射板：銅板 ソケット：アルミダイカスト
 電源ケーブル：VCT0.75mm²×3芯、器具外0.6m付
 ※既設の配線・配管・端子箱を利用する場合は、既設品に問題(腐食・劣化)のないことを十分ご確認ください。
 塗料種別：メラミン樹脂焼付塗装
 塗装色：マイルドグレー (近似マンセル10YR7/1)
 ハブ仕様：G1/2 パイプねじ長さ20mm

スタンドボール取付部 一例



APA00Sボックス仕様
 本体・蓋：アルミダイカスト
 ショートニップル付
 ハブ：16mm又は22mm(2方プラグ付)
 ¥5,000

※ねじかん合部から雨水が浸入しないよう防水処理を施してください。

