

- 防爆構造: Exde II B+H₂T6X
- 使用可能な危険場所: ゾーン 1、2
- 水素ガス対応品

取替需要形



LZLA270124
LZLA150124
LZLA110124

LZLA270125
LZLA150125
LZLA110125

- 定格周波数: 50/60Hz
- 防爆構造: Exde II B+H₂T6X
- 保護等級: IP65
- 質量: 6.0kg
- 耐雷サージ性能: 15kV(コモンモード)
- 光源寿命: 60,000時間
- 光源色(相関色温度): 5,000K(昼白色タイプ)
- 平均演色評価数(Ra): 83

FCL(32+30)形、FML36形 相当品、
FHF32形 高出力形 × 1灯 相当品

LZLA270124 27形

¥114,100 (ハブG1)
¥117,100 (直付・パイプ吊、ハブ3/4)
¥118,100 (ブラケット、ハブ3/4)

LZLA270125 27形

¥130,900 (既設星和製スタンド用)

- 定格入力電圧: 100~242[V]
- 定格入力電流: 0.33-0.16-0.14[A](100-200-242[V])
- 適合光源名称: 白色LED 27W
- 使用温度範囲: -20°C~+40°C

定格消費電力[W](100-200-242[V])	32.5-31.5-31.5
定格光束 [lm]	2,750
固有エネルギー消費効率 [lm/W]	84.6-87.3-87.3

白熱灯 200形 相当品

LZLA150124 15形

¥91,700 (ハブG1)
¥94,600 (直付・パイプ吊、ハブ3/4)
¥95,600 (ブラケット、ハブ3/4)

LZLA150125 15形

¥108,400 (既設星和製スタンド用)

- 定格入力電圧: AC100~242[V]、DC100~110[V]
- 定格入力電流: AC0.20-0.10-0.09[A](100-200-242[V])
DC0.20-0.18[A](100-110[V])
- 適合光源名称: 白色LED 15W
- 使用温度範囲: -20°C~+50°C

定格消費電力(AC)[W](100-200-242[V])	20.0-20.0-20.0
定格消費電力(DC)[W](100-110[V])	20.0-20.0
定格光束 [lm]	1,650
固有エネルギー消費効率 [lm/W]	82.5-82.5-82.5

白熱灯 100形 相当品

LZLA110124 11形

¥77,100 (ハブG1)
¥80,100 (直付・パイプ吊、ハブ3/4)
¥81,100 (ブラケット、ハブ3/4)

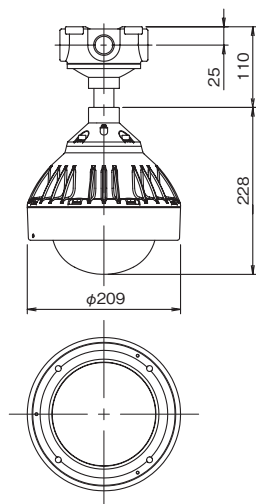
LZLA110125 11形

¥93,900 (既設星和製スタンド用)

- 定格入力電圧: AC100~242[V]、DC100~110[V]
- 定格入力電流: AC0.16-0.08-0.07[A](100-200-242[V])
DC0.16-0.14[A](100-110[V])
- 適合光源名称: 白色LED 11W
- 使用温度範囲: -20°C~+50°C

定格消費電力(AC)[W](100-200-242[V])	15.5-15.5-16.0
定格消費電力(DC)[W](100-110[V])	15.5-15.5
定格光束 [lm]	1,250
固有エネルギー消費効率 [lm/W]	80.6-80.6-78.1

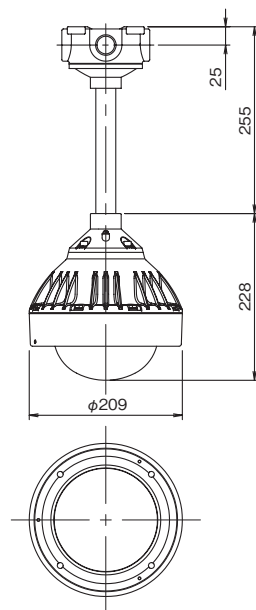
■直付形 外形図



■主要部品材質

本体: アルミダイカスト
グローブ: 硬質ガラス
パイプ: ステンレス
端子箱: アルミダイカスト
プラグ: 鉄
塗料種別: メラミン樹脂焼付塗装
塗装色: マイルドグレー (近似マンセル10YR7/1)
ハブ仕様: 16mm又は22mm、4方出3方プラグ付

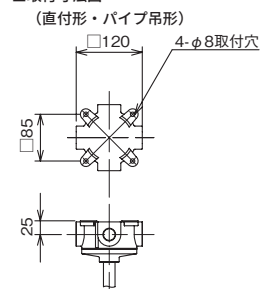
■パイプ吊形 外形図



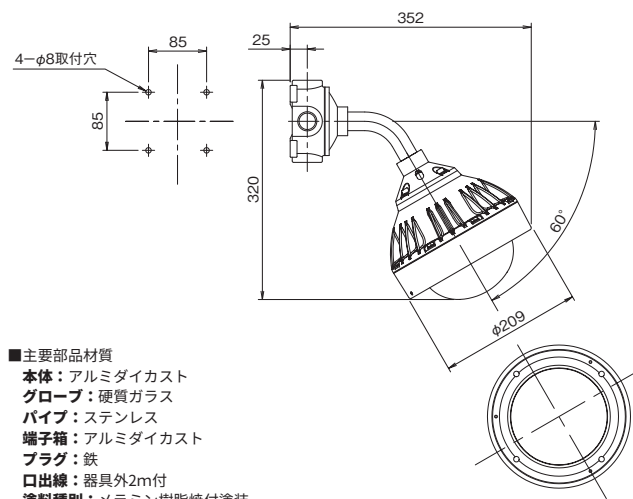
■主要部品材質

本体: アルミダイカスト
グローブ: 硬質ガラス
パイプ: ステンレス
端子箱: アルミダイカスト
プラグ: 鉄
塗料種別: メラミン樹脂焼付塗装
塗装色: マイルドグレー (近似マンセル10YR7/1)
ハブ仕様: 16mm又は22mm、4方出3方プラグ付

■取付寸法図



■ブラケット形 外形図



■主要部品材質

本体: アルミダイカスト
グローブ: 硬質ガラス
パイプ: ステンレス
端子箱: アルミダイカスト
プラグ: 鉄
口出線: 器具外2m付
塗料種別: メラミン樹脂焼付塗装
塗装色: マイルドグレー (近似マンセル10YR7/1)
ハブ仕様: 16mm又は22mm、4方出3方プラグ付

- LEDモジュール寿命は、あくまで設計寿命であり、その寿命を保証するものではありません。また、LEDモジュールとしての寿命であり、照明器具としての寿命は他の光源を使用した器具と同様の考え方となります。
- 照明器具の適正交換時期の目安は、設置後8~10年(使用条件: 周囲温度30°C、1日点灯10時間、年間3,000時間点灯)です。長期間使用した器具は外観に異常がなくても内部の劣化は進行しています。安全と省エネのために点検・交換をおすすめします。

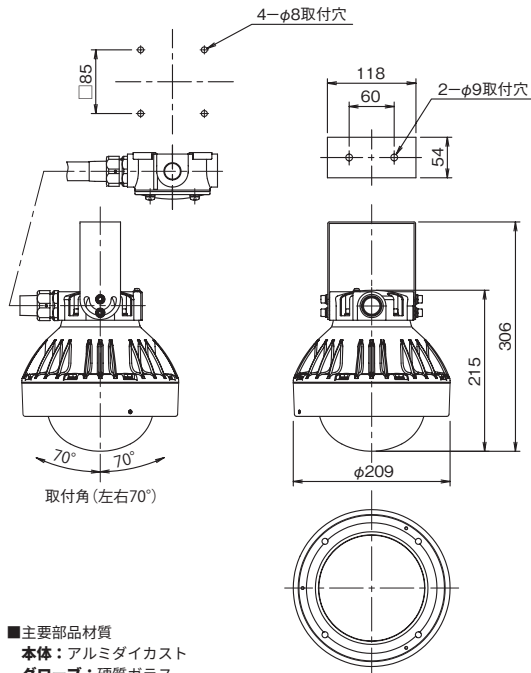
●白色LEDの特性上、個々のLEDにより発光色や明るさにバラツキがある場合があります。また、経年によるそれらの減衰率にもバラツキがありますのでご了承ください。
●各器具の説明に記載されている配光曲線や照度分布などは参考値であり、その値を保証するものではありません。目安としてお考えください。
●白色LEDの交換はできません。
●LEDモジュール寿命は定められた温度条件に基づいて算出した設計寿命であり、使用環境・使用方法により寿命は異なります。

■ご注文に際して

形式のほか、ハブ仕様をご教示ください。

1. ハブ仕様：端子箱の適合電線管16mmまたは22mmをご指定ください。尚、28mm（特殊品）も製作できます。
2. ケーブル配線の場合は、必ず当社指定の防爆形ケーブルグランドをご使用ください。

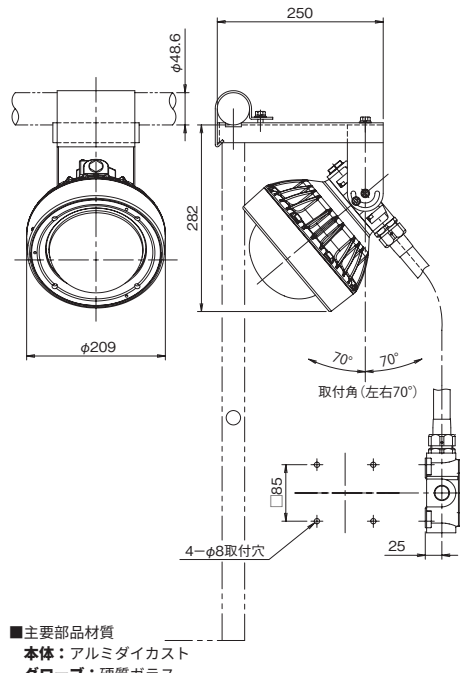
■特殊直付形 外形図



■主要部品材質

- 本体：アルミダイカスト
- グローブ：硬質ガラス
- 取付金具：ステンレス
- プラグ：鉄
- 口出線：器具外2m付
- 塗料種別：メラミン樹脂焼付塗装
- 塗装色：マイルドグレー（近似マンセル10YR7/1）
- ハブ仕様：16mm又は22mm、3方出2方プラグ付

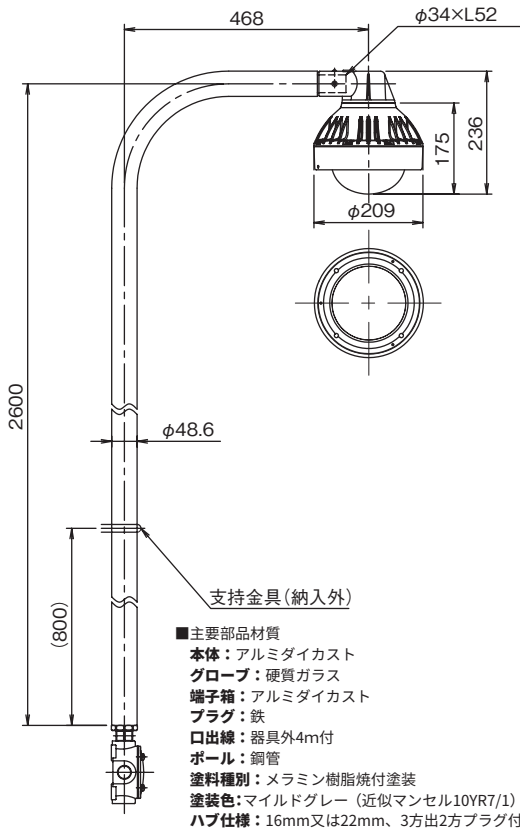
■手摺取付形 外形図



■主要部品材質

- 本体：アルミダイカスト
- グローブ：硬質ガラス
- 取付金具：ステンレス
- プラグ：鉄
- 口出線：器具外2m付
- 塗料種別：メラミン樹脂焼付塗装
- 塗装色：マイルドグレー（近似マンセル10YR7/1）
- ハブ仕様：16mm又は22mm、3方出2方プラグ付

■スタンド形 外形図



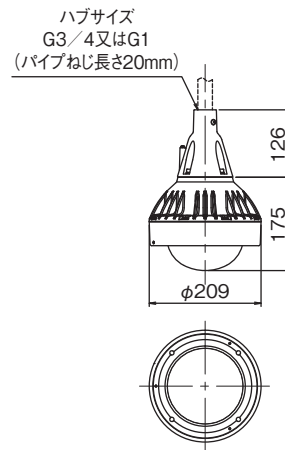
■主要部品材質

- 本体：アルミダイカスト
- グローブ：硬質ガラス
- 端子箱：アルミダイカスト
- プラグ：鉄
- 口出線：器具外4m付
- ポール：鋼管
- 塗料種別：メラミン樹脂焼付塗装
- 塗装色：マイルドグレー（近似マンセル10YR7/1）
- ハブ仕様：16mm又は22mm、3方出2方プラグ付

■取替需要形 外形図

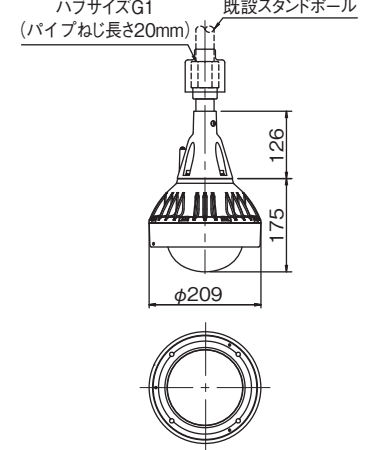
- LZLA270124
- LZLA150124
- LZLA110124

- LZLA270125
- LZLA150125
- LZLA110125



■主要部品材質

- 本体：アルミダイカスト
- グローブ：硬質ガラス
- 端子箱：アルミ合金鋳物
- 電源ケーブル：HVCT0.75mm²×3芯、器具外4m付
- ※既設の配線・配管・端子箱を利用する場合は、既設品に問題（腐食・劣化）のないことを十分ご確認ください。
- 塗料種別：メラミン樹脂焼付塗装
- 塗装色：マイルドグレー（近似マンセル10YR7/1）
- ハブ仕様：22mm(G3/4)又は28mm(G1)、パイプねじ長さ20mm



●オプション部品

ガード：¥4,800

※製品購入後の取付けも可能です。

※ガード付製品の形式と価格は巻末「資料9：ガード付製品形式一覧表」をご参照ください。

※ガードの標準の材質は鋼棒+ナイロンコーティングですが、特殊仕様でステンレス鋼棒+ナイロンコーティングも対応可能です。

■電球色タイプも製作可能です（特殊仕様）。

HID代替

蛍光灯代替

白熱灯代替

クリーンルーム

防災照明

LED
照明器具

危険場所

非危険場所

インフラ

屋内外

塗装
ブース

クリーン
ルーム

設置エリア

攪拌・混合
タンク
反応室

軒下・
半屋外

地下道・洞道
上下水道
処理場

公共交通
工場構内

ガス蒸気
防爆（粉じん
防爆兼用）

ガス蒸気
防爆

粉じん
防爆

防湿・
密閉形

防湿・
防水形

JIS 清浄度
クラス
5、6 相当

器具カテゴリ

密閉形

防湿形

防水形

車道用

歩道用

街路用
駐車場

高天井

