

防爆形機器

**防爆形コントロールボックス**



ZE・ZS P.400



ZE1A P.414

**防爆形コントロールボックス(インバータ制御用ボックス)**



ZE・ZS P.416

**耐圧防爆形タンブラスイッチ**

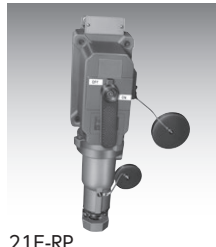


EXTS P.418

**耐圧防爆形差込接続器**



ZERA P.419



21E-RP P.420

**耐圧防爆形電磁開閉器(じか入れ)**



21E-MA・22E-M P.421

**耐圧防爆形配線用しゃ断器**

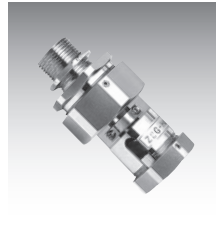


ZBP・ZMBP P.422

**防爆形ユニオン式ケーブルグランド**



ZCG P.424

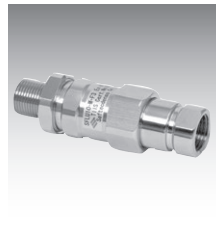


ZEG P.425

**防爆形ケーブルグランド**



ZCGS P.426



SFLU P.427



GTV P.428



SXC P.429

**シーリングコンパウンド パールシール**



CWP P.430

LED  
照明器具

空気・表面  
除菌製品

捕虫器  
コンセントボックス

ポール内  
ボックス

**防爆形  
機器**

防水・耐食  
形機器

資料



防爆形コン  
トロール  
ボックス

耐圧防爆形  
差込接続器

耐圧防爆形  
電磁開閉器

耐圧防爆形  
配線用  
しゃ断器

防爆形ユニ  
オン式ケー  
ブルグランド

防爆形ケー  
ブルグランド

シーリング  
コンパウンド  
パールシール

発火度 爆発等級	G1	G2	G3	G4	G5
1	ZERAは、				
2	この防爆範囲に使用できます。				

●屋内外用 ●防爆構造：d2G5

- 製品質量を約40%低減（当社比）。
- 本体のアルミダイカスト製による耐食性向上。
- 旧型（ZRE形）プラグをそのまま使用可能。
- ON状態でプラグをロックします。

- プラグの抜き差しの際は、必ずOFF状態となるインターロックスイッチを備えていますので、誤操作による事故の危険性はありません。
- 開閉動作は動作音、手ごたえと位置表示により容易に確認できます。

- プラグ差し込み口には、プラグを抜いた時、自動的に閉じるキャップがついていますので、接触部に粉塵などが入る心配がありません。

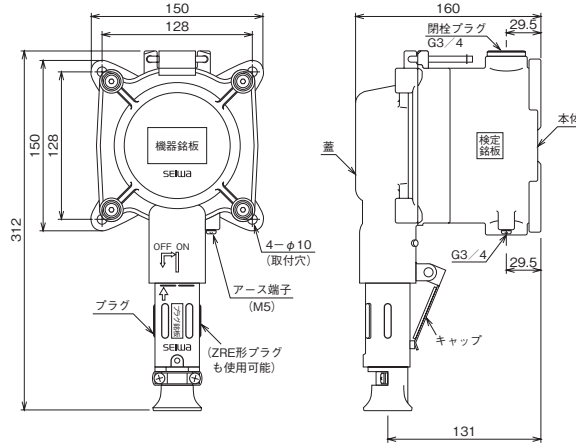
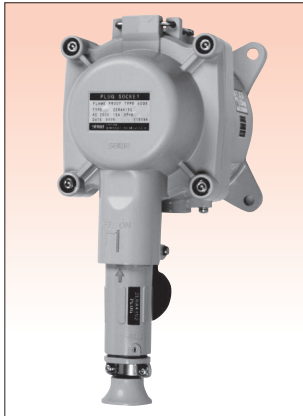
■屋外でご使用の場合

- 直接雨水のからまない場所でご使用いただくか、フード付きオプションをご指定ください。（プラグ差し込み口に直接雨水のからないようにしてください。）
- プラグ差し込み口を鉛直下向きにご使用ください。
- 引込電線管のねじ部に、不乾性液状パッキンなどの防水処理を施してください。（備考）プラグを外した状態（キャップを閉めた状態）では、IP43相当となります。

■ご使用上の注意

- 通常の使用に耐えうる耐食性を有していますが、塩害地域等の特殊な環境で使用した場合は、短期間での発錆などの不具合の可能性がございますので、別途ご相談ください。

ZERA4152



形式	仕様	適合ケーブル	プラグ付き価格	プラグのみ価格	接続図 プラグ側よりレセップを見た接続図
ZERA3152	定格 AC250V 15A	3PNCT2mm <sup>2</sup> -3C (仕上外径φ16.0)	¥38,500	¥6,500	
	極数 2P+E	3RNCT2mm <sup>2</sup> -3C (仕上外径φ17.0)			
ZERA4152	内蔵スイッチ トグルスイッチ	3PNCT2mm <sup>2</sup> -4C (仕上外径φ17.5)	¥39,100	¥6,500	
	極数 3P+E	3RNCT2mm <sup>2</sup> -4C (仕上外径φ18.5)			

〈ご注意〉 ●ケーブル(3種若しくは4種のキャブタイヤケーブル)は接地線のあるものを使用し、プラグ側のE端子に接続してください。  
●御使用時にはプラグを差し込みON位置で止めてください。  
●本製品で負荷の直接入り切りは行なわないでください。焼損する場合があります。

■仕様

- 標準使用環境条件  
周囲温度：-10℃～40℃（氷結しないこと）  
相対湿度：45～85%（結露しないこと）
- 塗装仕様：本体：メラミン樹脂焼付塗装  
プラグ：ウレタン樹脂塗装
- 仕上色：5Y7/1
- 質量：3.6kg

■主要部品材質

- 本体……………アルミダイカスト
- 蓋……………アルミダイカスト
- プラグ……………亜鉛ダイカスト

〔端子箱への引き込み方法の注意事項〕

- ケーブル配線の場合は、必ず当社指定の防爆形ケーブルグランドZCG形（P424）をご使用ください。機器側取付ネジA部がG1/2（ZCG-H0またはH1）およびG3/4（ZCG-H2やH3、H4）をご使用ください。

■ハブ仕様標準

- 上下部G3/4（上部閉栓プラグ付）  
G1/2アダプタを1個付属いたします。  
※G1/2、G3/4以外のハブ仕様は、製作できません。

LED  
照明器具

空気・表面  
除菌製品

捕虫器  
コンセントボックス

ポール内  
ボックス

防爆形  
機器

防水・耐食  
形機器

資料

防爆形コン  
トロール  
ボックス

耐圧防爆形  
差込接続器

耐圧防爆形  
電磁開閉器

耐圧防爆形  
配線用  
しゃ断器

防爆形ユニ  
オン式ケーブル  
グランド

防爆形ケーブル  
グランド

シーリング  
コンパウンド  
パールシール