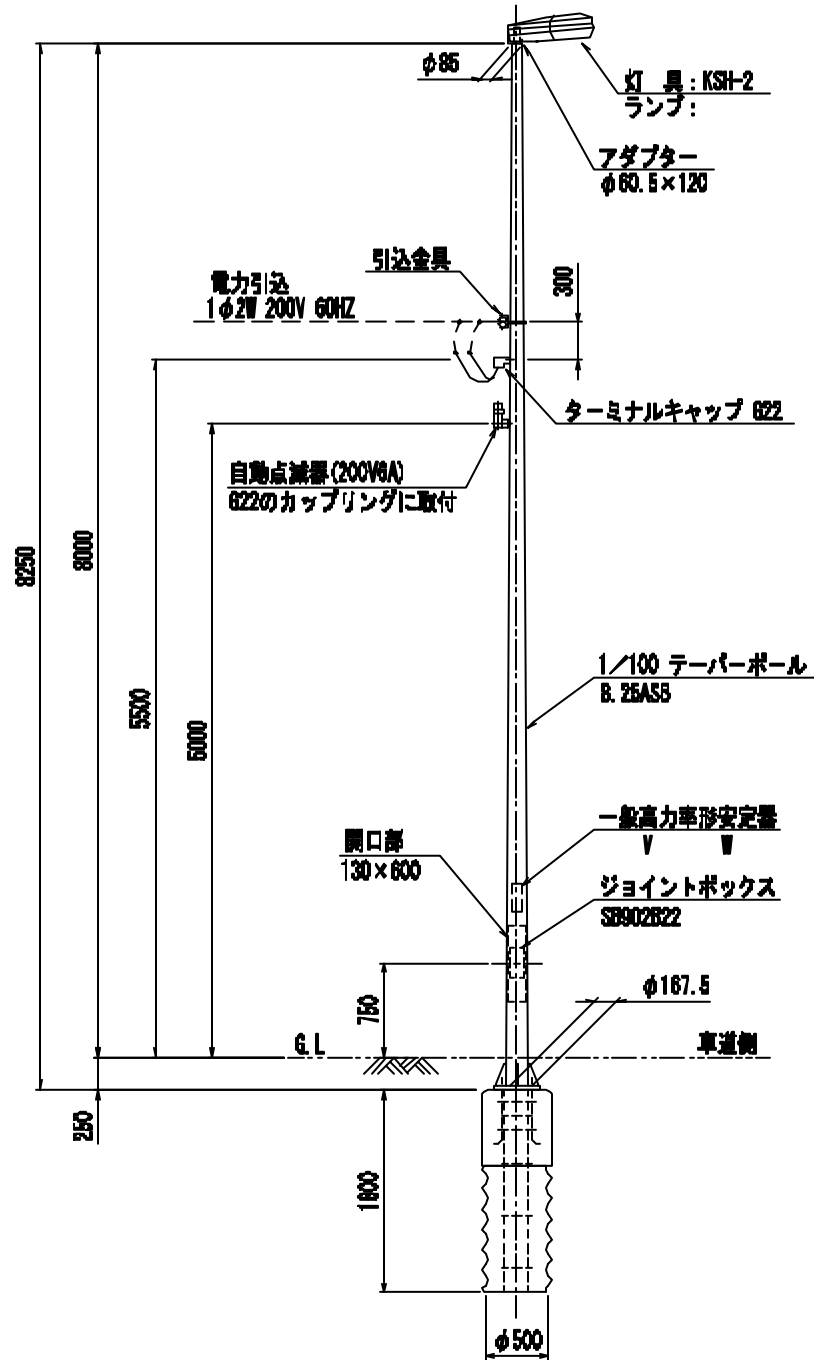
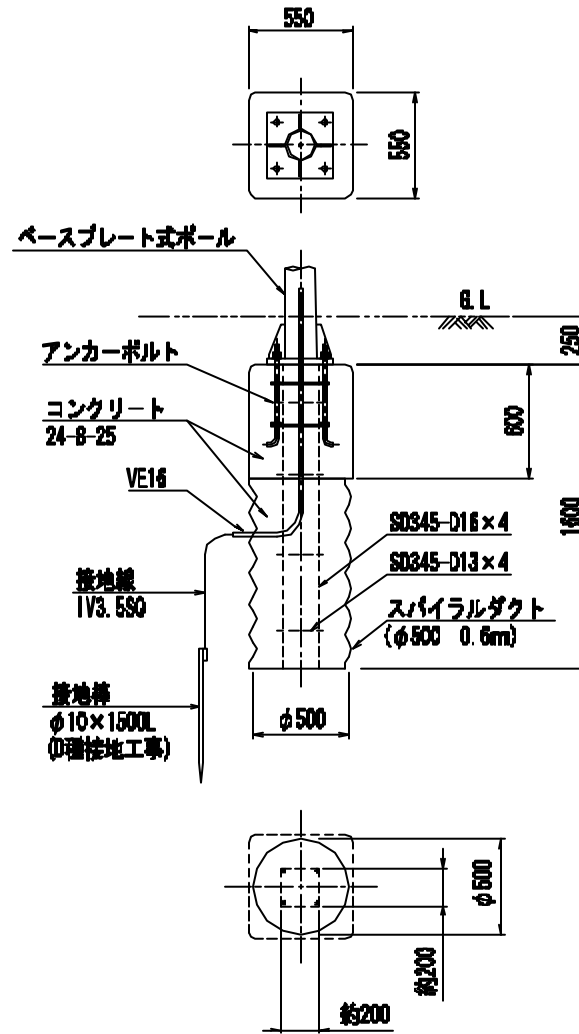


道路灯装柱図

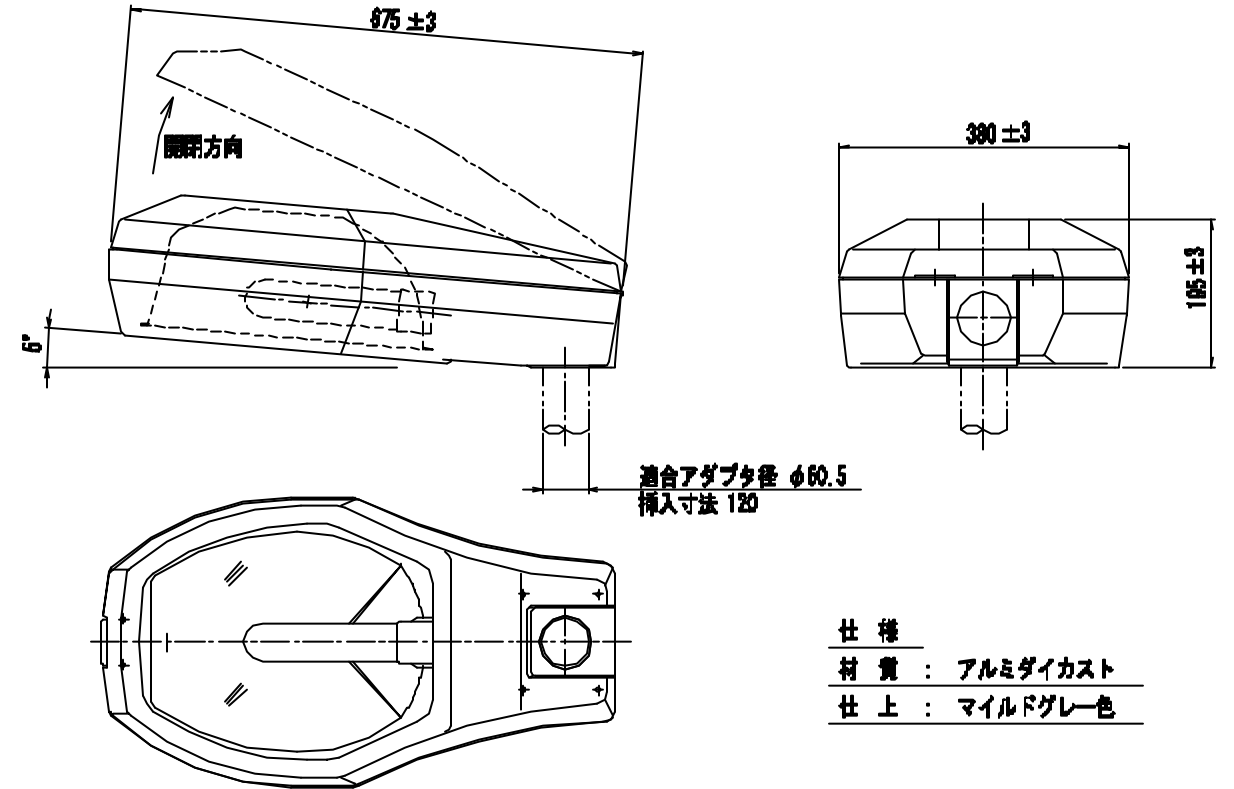
道路灯装柱図
S=1:30



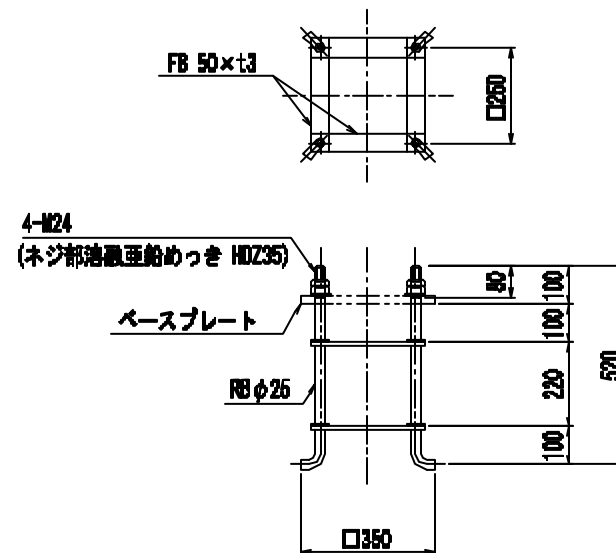
基礎図
S=1:20



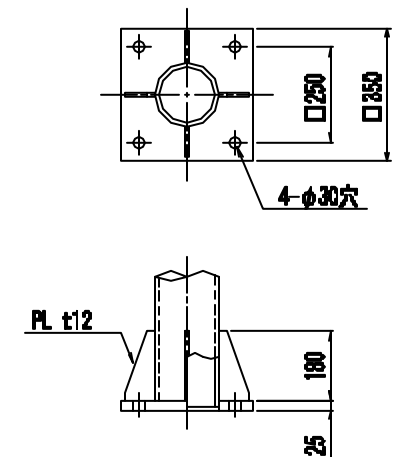
照明器具外形図
S=1:5



アンカーボルト詳細図
S=1:10



ベースプレート詳細図
S=1:10



注) ポールは溶融亜鉛めっき (JIS H8541 2種 HDZ35) とする。

工事名	工事
図面名	道路灯装柱図
作成年月	平成 年 月
縮尺	1:30 図面番号 /
会社名	
事業名	