

道路灯装柱図

S=1:30

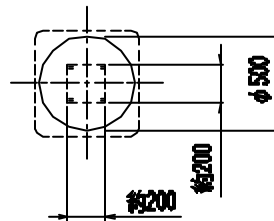
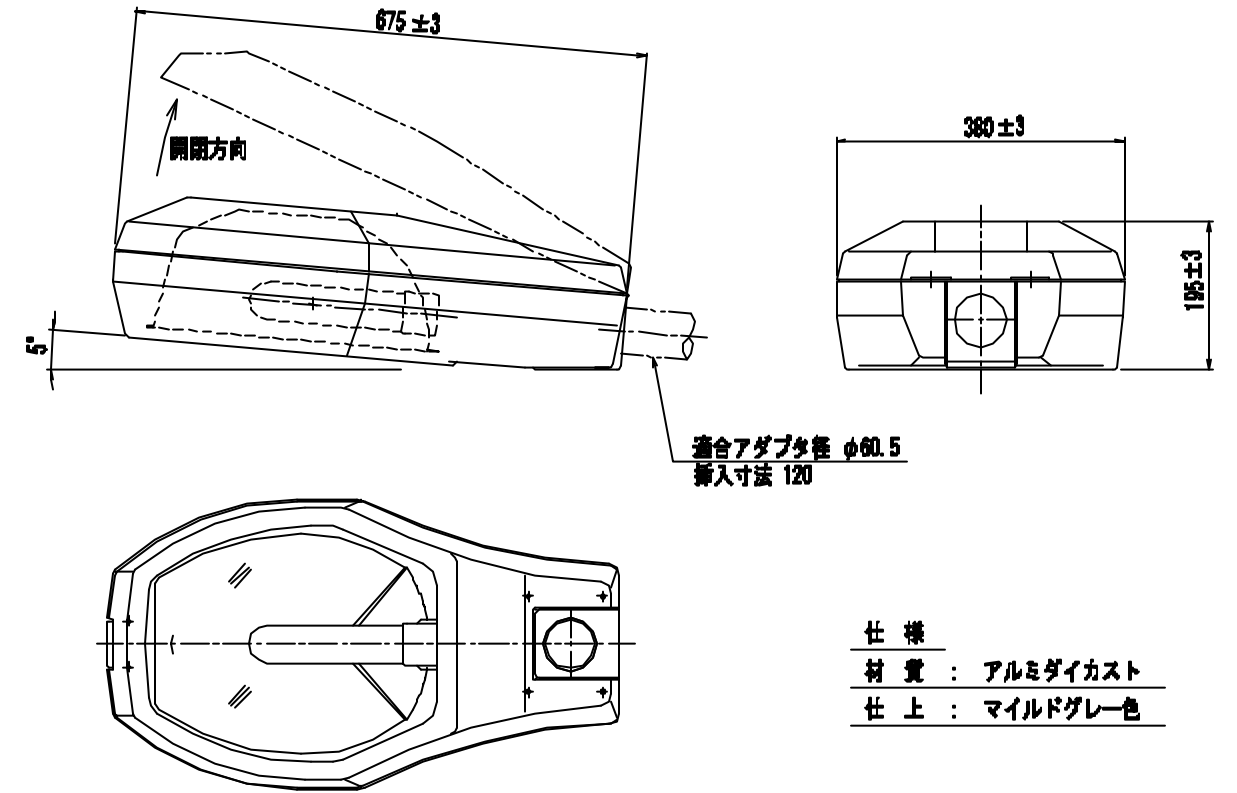
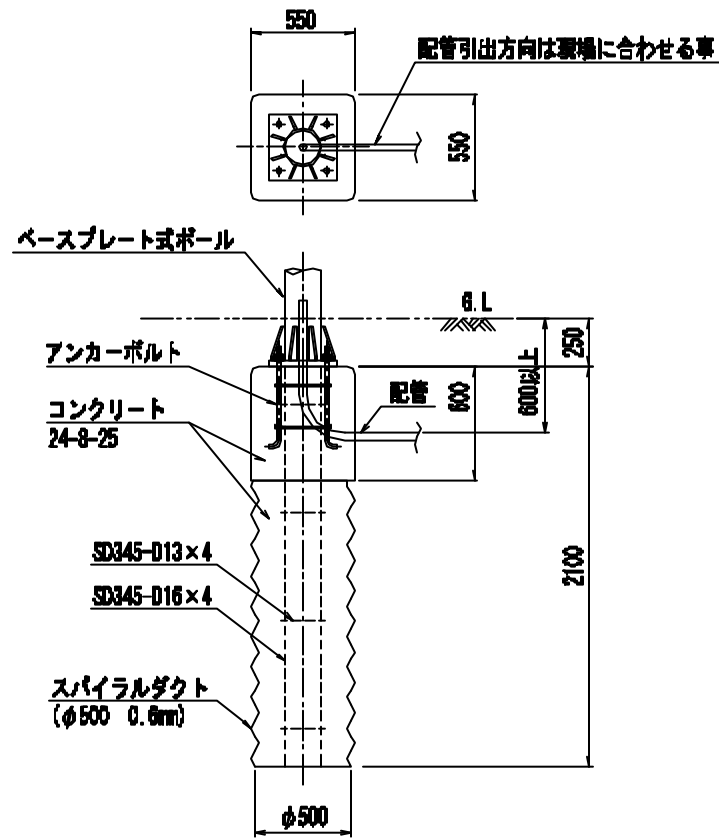
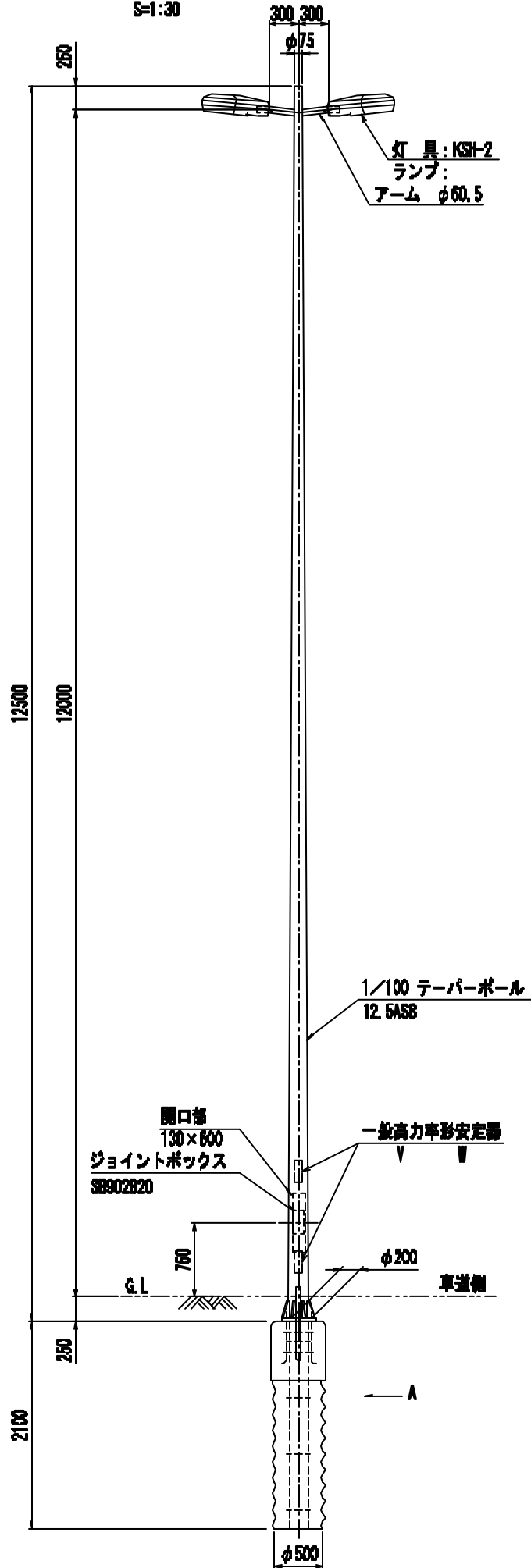
道路灯装柱図

基礎図(A矢視図)

S=1:20

照明器具外形図

S=1:5

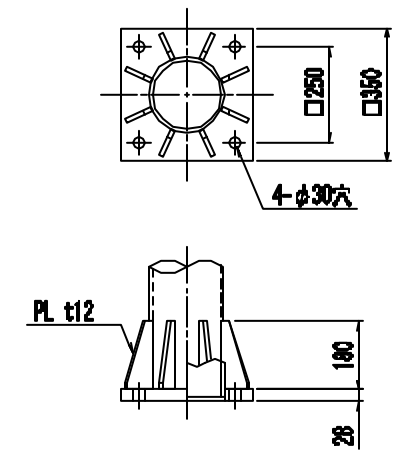
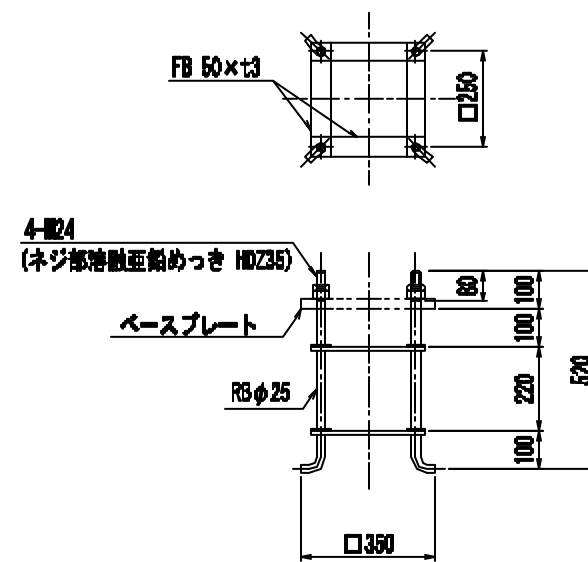


アンカーボルト詳細図

S=1:10

ベースプレート詳細図

S=1:10



注) ポールは溶融亜鉛めっき(JIS H8541 2種 HDZ55)とする。

工事名	工事		
図面名	道路灯装柱図		
作成年月	平成	年	月
縮尺	1:30	図面番号	/
会社名			
事業者名			