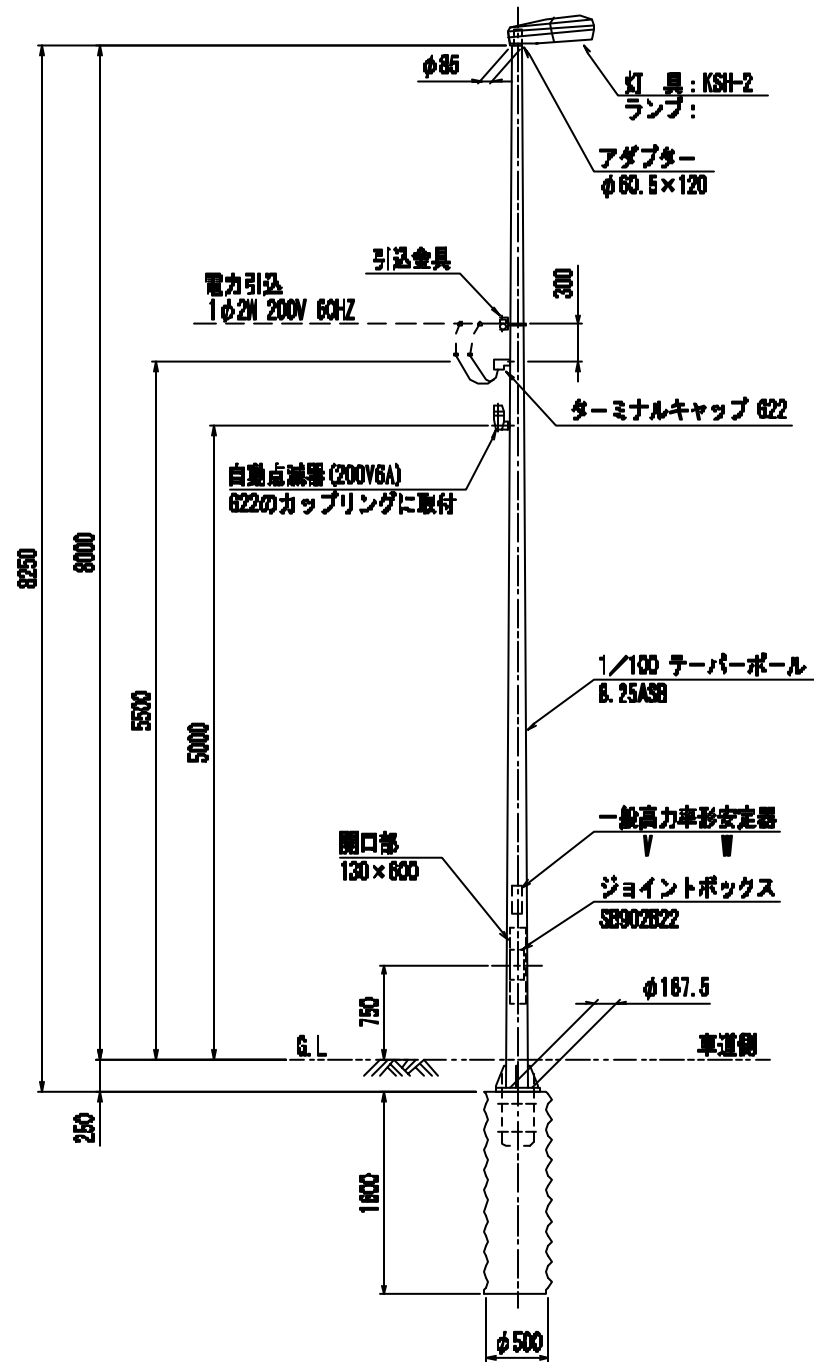
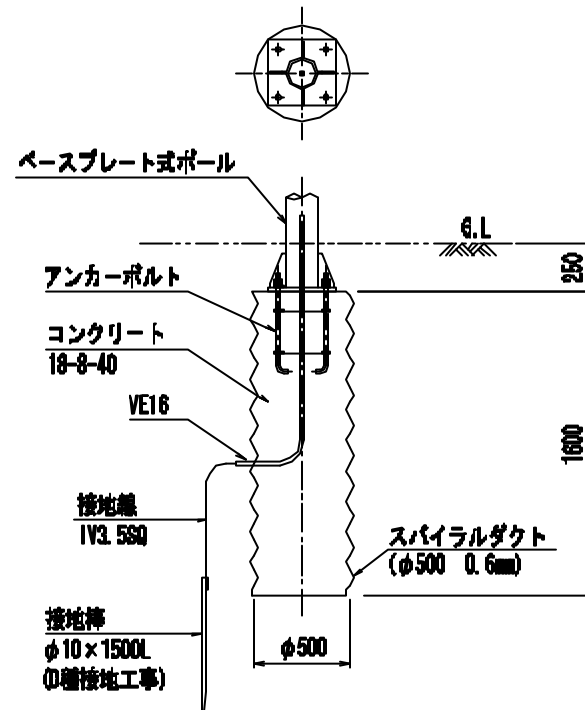


道路灯装柱図

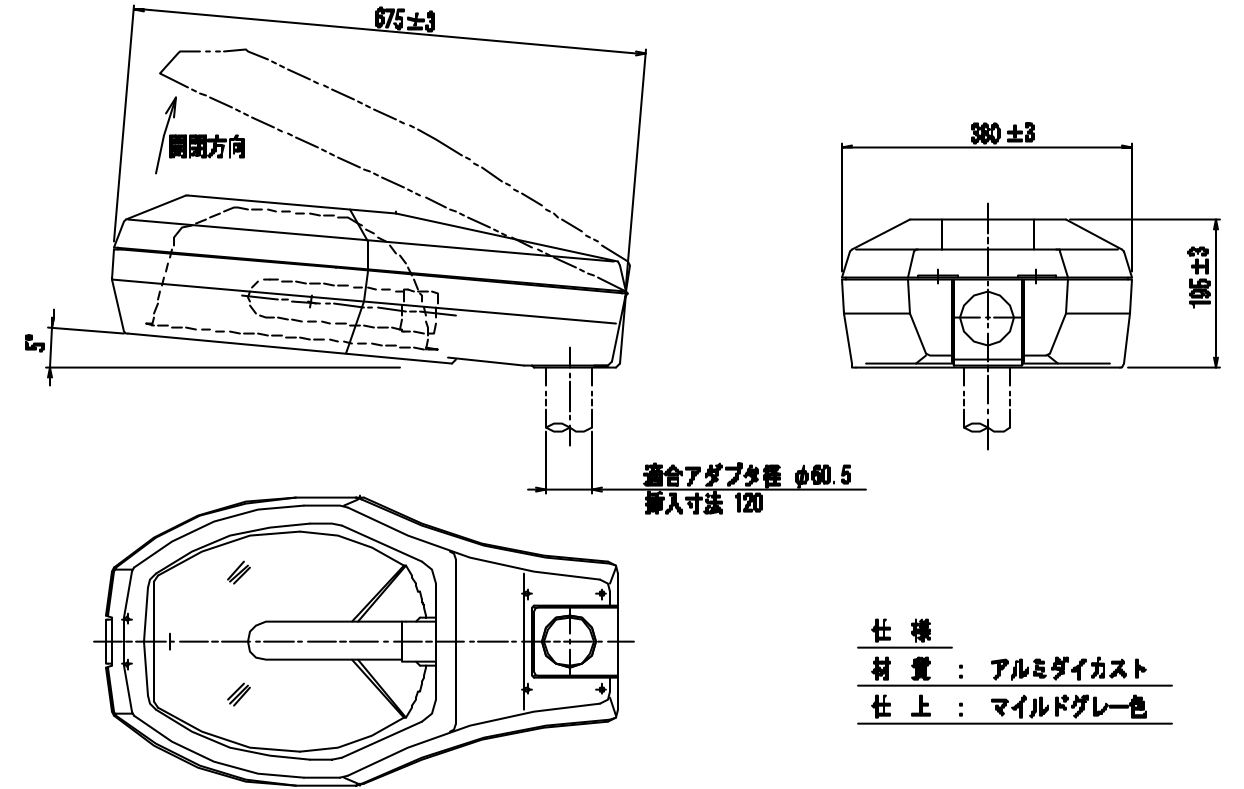
道路灯装柱図
S=1:30



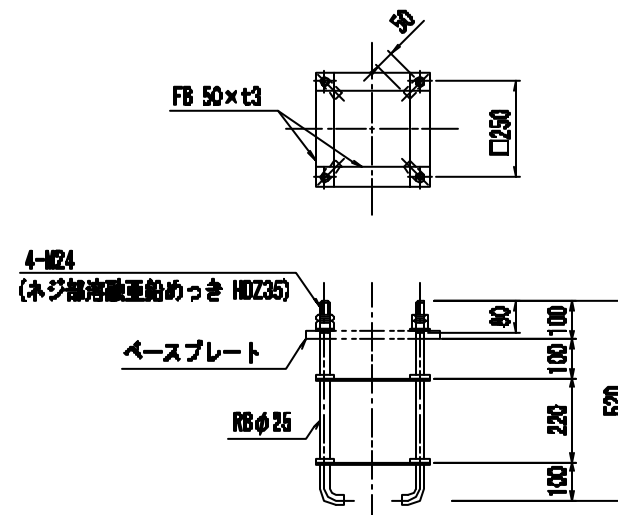
基礎図
S=1:20



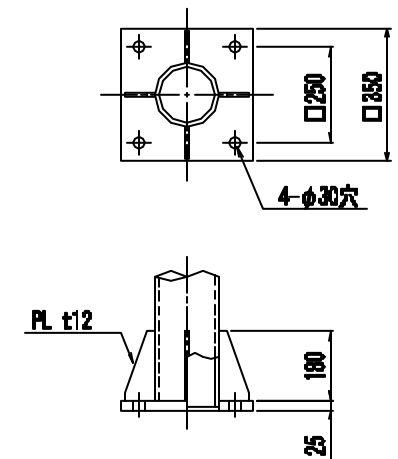
照明器具外形図
S=1:5



アンカーボルト詳細図
S=1:10



ベースプレート詳細図
S=1:10



注) ポールは溶融亜鉛めっき (JIS H8541 2種 HDZ55) とする。

工事名	工事		
図面名	道路灯装柱図		
作成年月	平成	年	月
縮尺	1:30	図面番号	/
会社名			
専業主名			