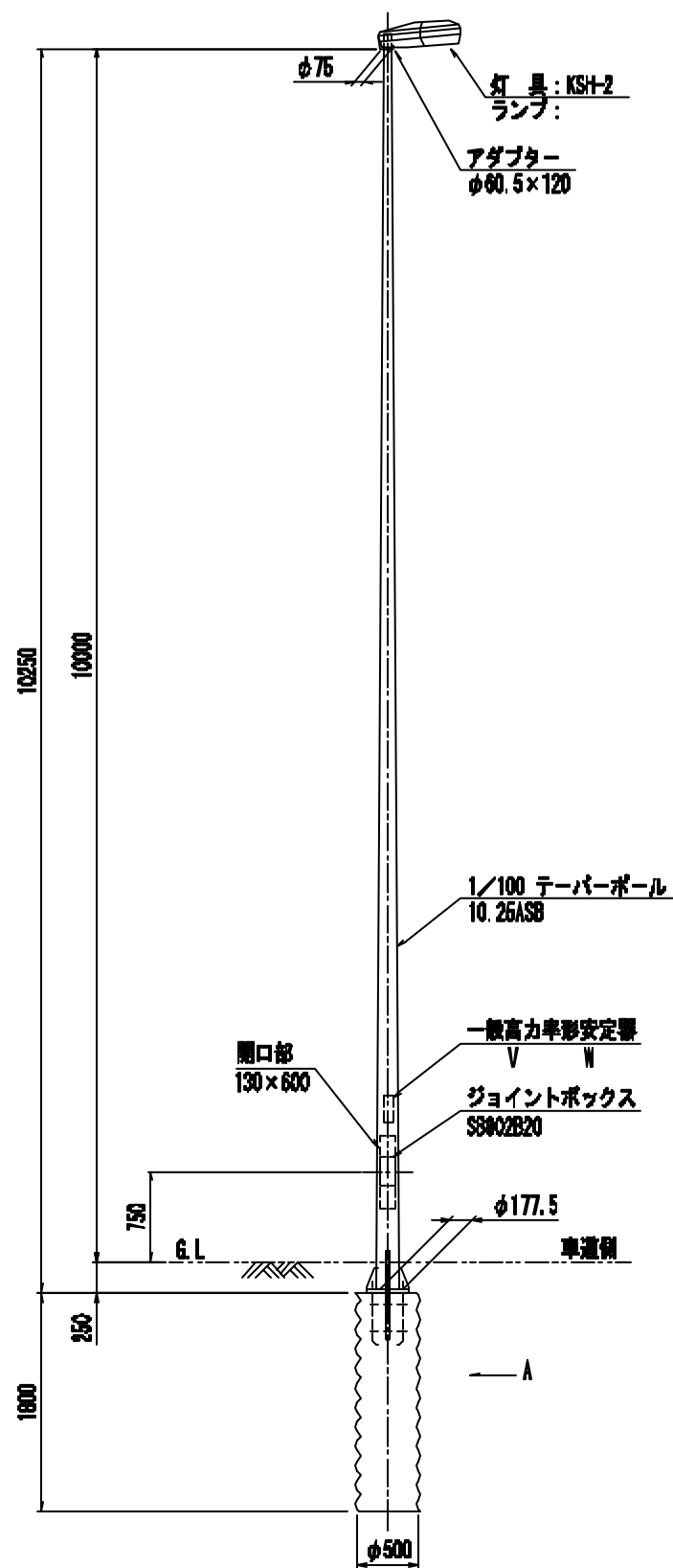
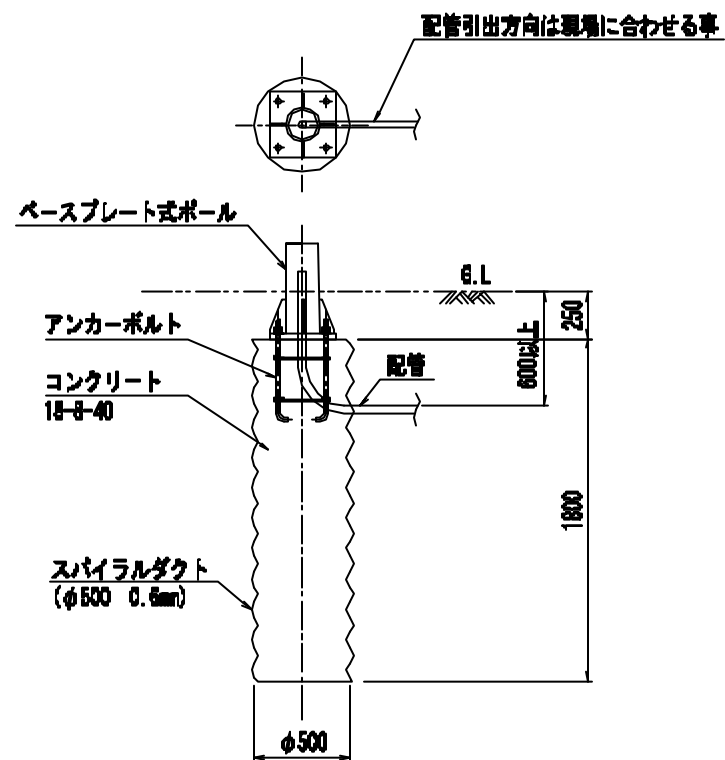


# 道路灯装柱図

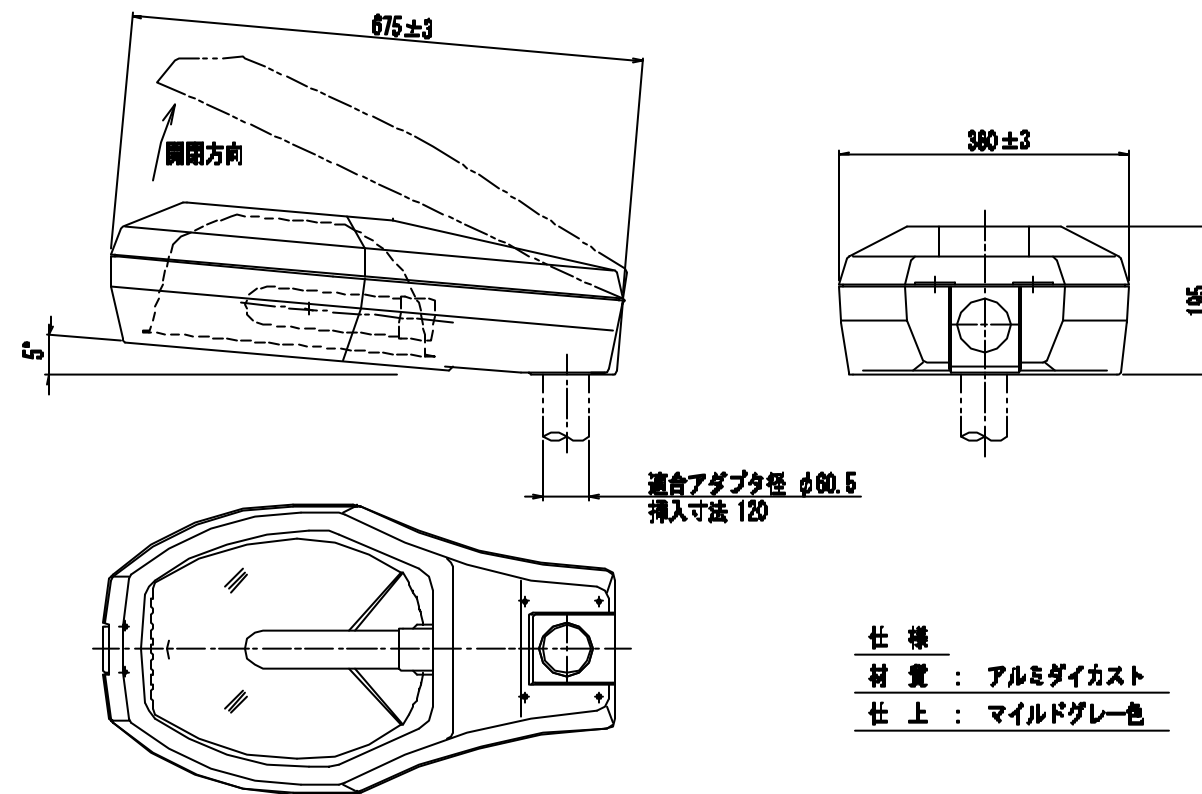
道路灯装柱図  
S=1:30



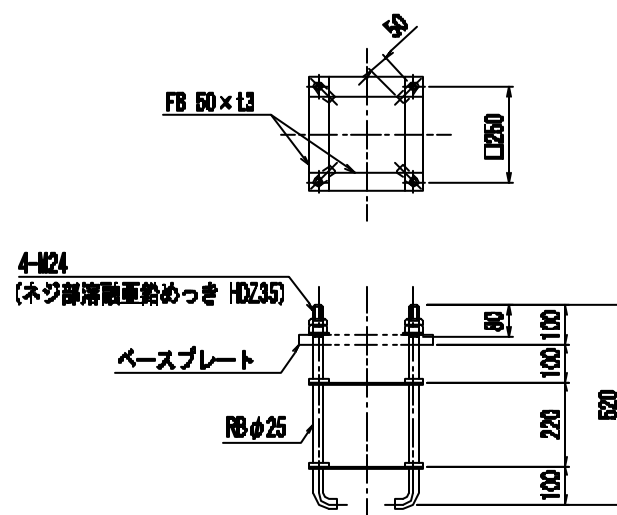
基礎図(A矢視図)  
S=1:30



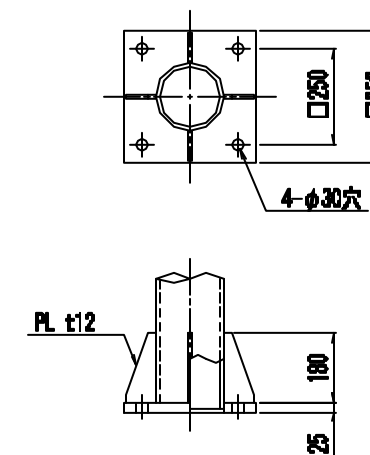
照明器具外形図  
S=1:5



アンカーボルト詳細図  
S=1:10



ベースプレート詳細図  
S=1:10



注) ポールは溶融亜鉛めっき(JIS H8541 2種 HDZ55)とする。

|      |        |    |   |
|------|--------|----|---|
| 工事名  | 工事     |    |   |
| 図面名  | 道路灯装柱図 |    |   |
| 作成年月 | 平成     | 年  | 月 |
| 縮尺   | 1:30   | 図番 | / |
| 会社名  |        |    |   |
| 専業主名 |        |    |   |