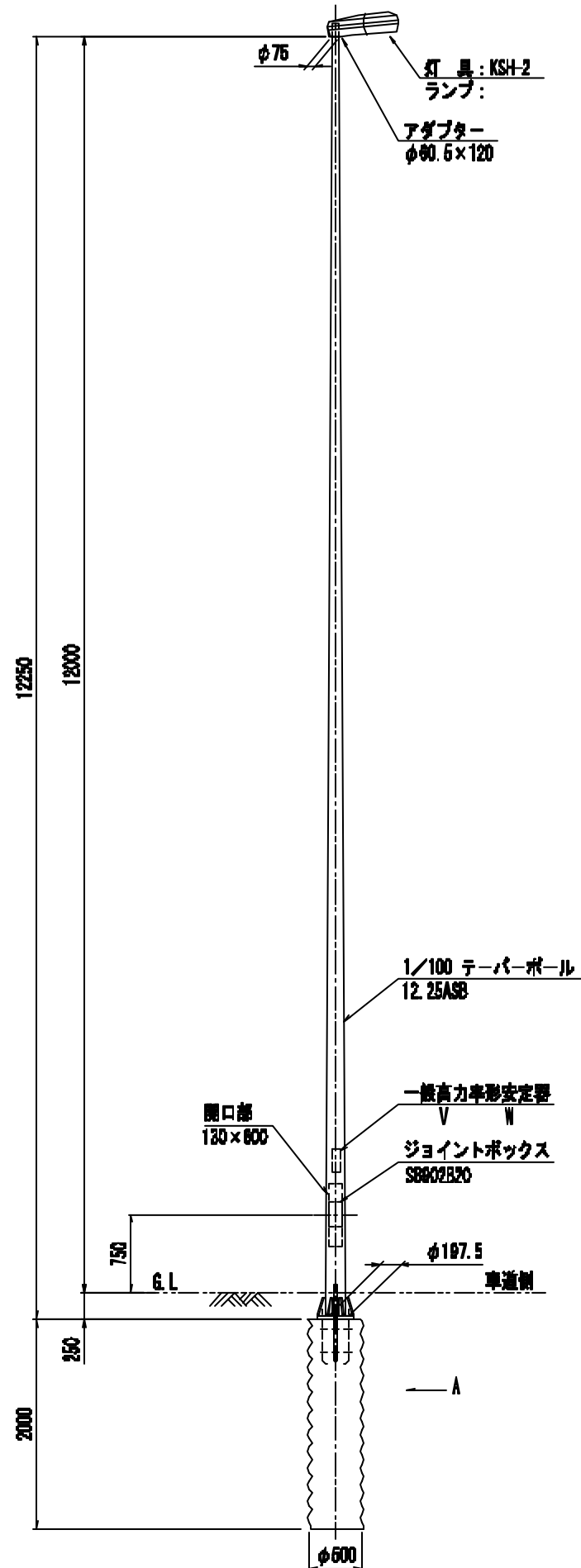
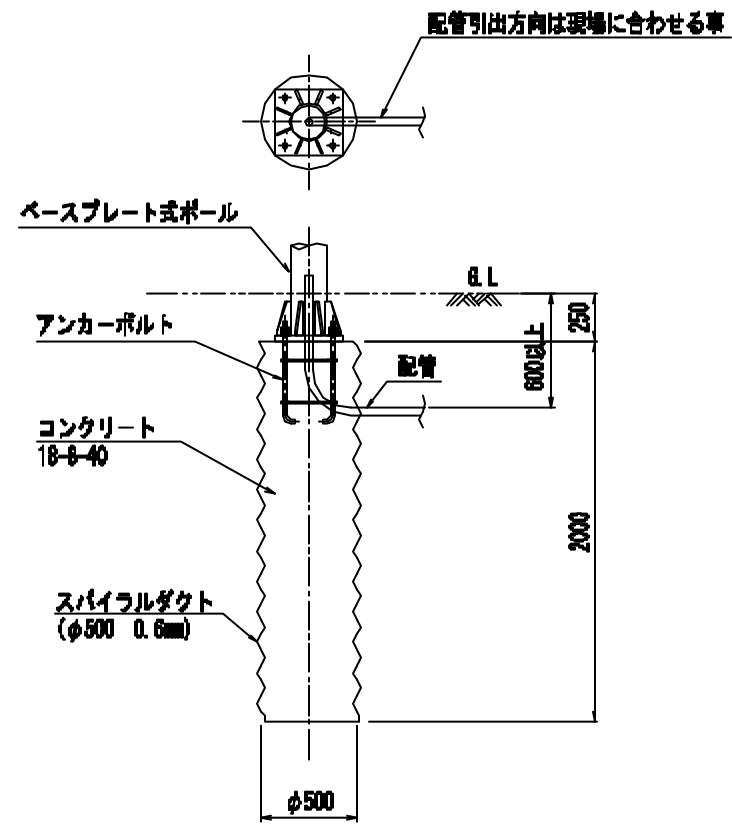


道路灯装柱図
S=1:30

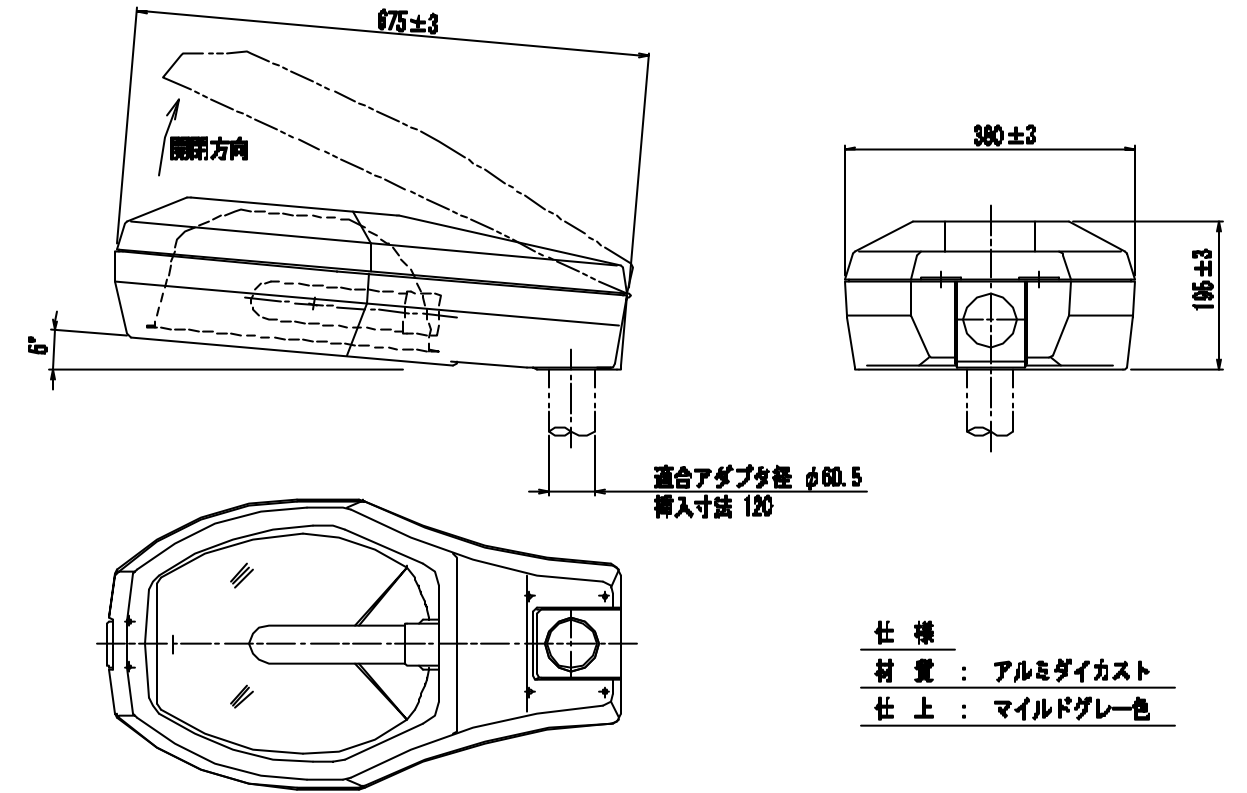


道路灯装柱図

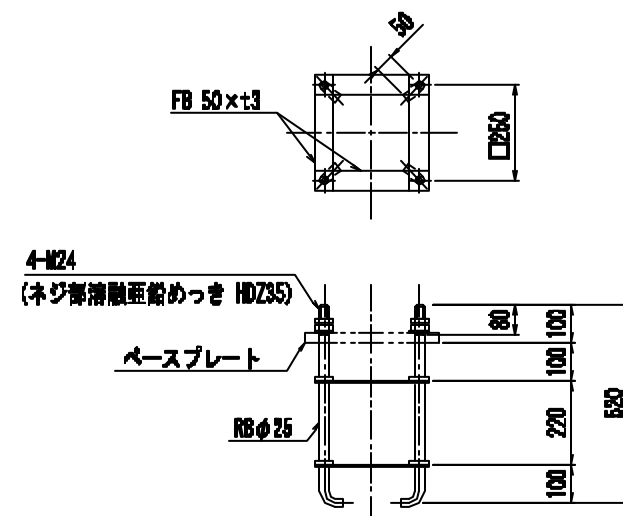
基礎図 (A矢視図)
S=1:20



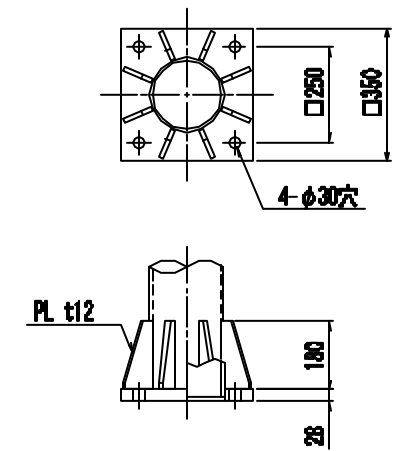
照明器具外形図
S=1:5



アンカーボルト詳細図
S=1:10



ベースプレート詳細図
S=1:10



注) ポールは滑触面鉛めっき (JIS H8541 2種 HDZ55) とする。

| | | | |
|------|--------|------|---|
| 工事名 | 工事 | | |
| 図面名 | 道路灯装柱図 | | |
| 作成年月 | 平成 | 年 | 月 |
| 縮尺 | 1:30 | 図面番号 | / |
| 会社名 | | | |
| 専業者名 | | | |