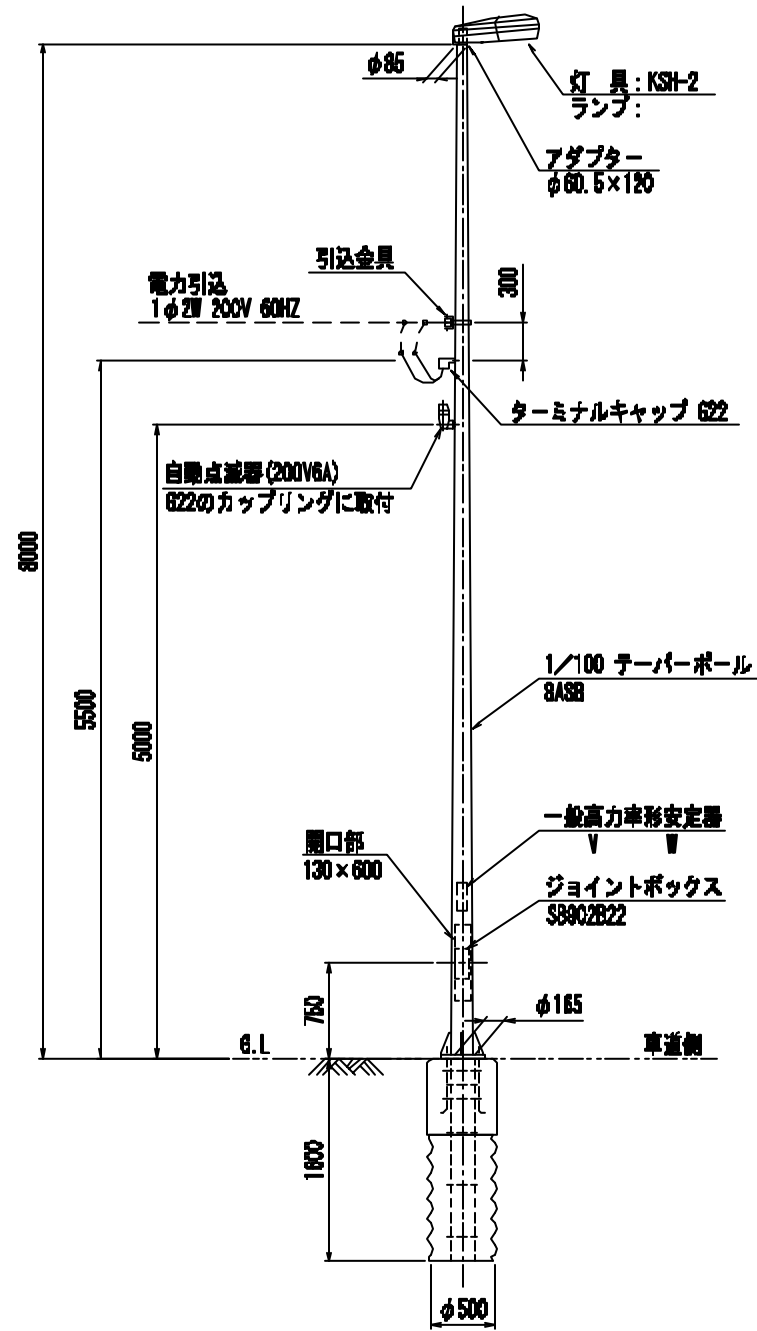
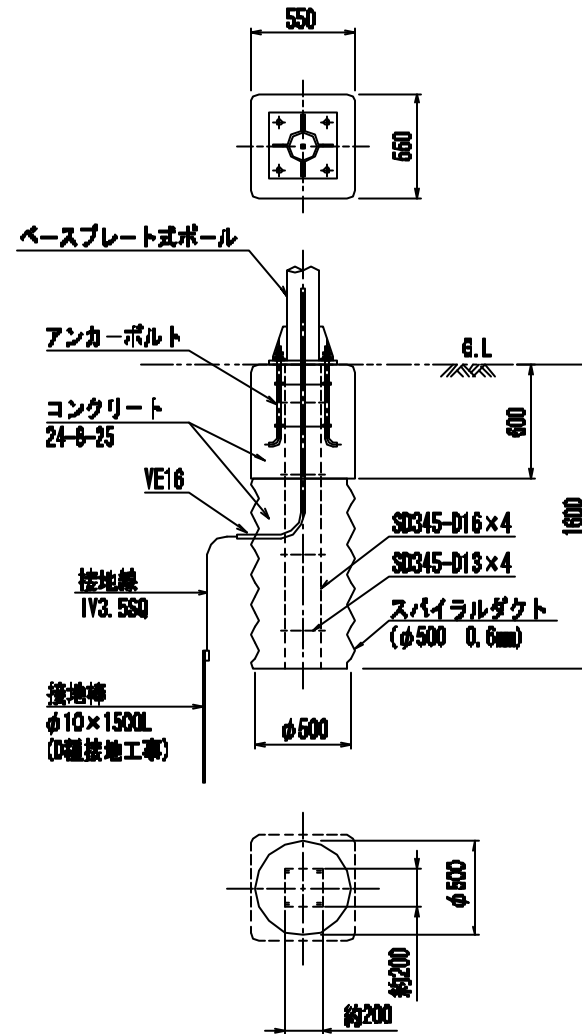


# 道路灯装柱図

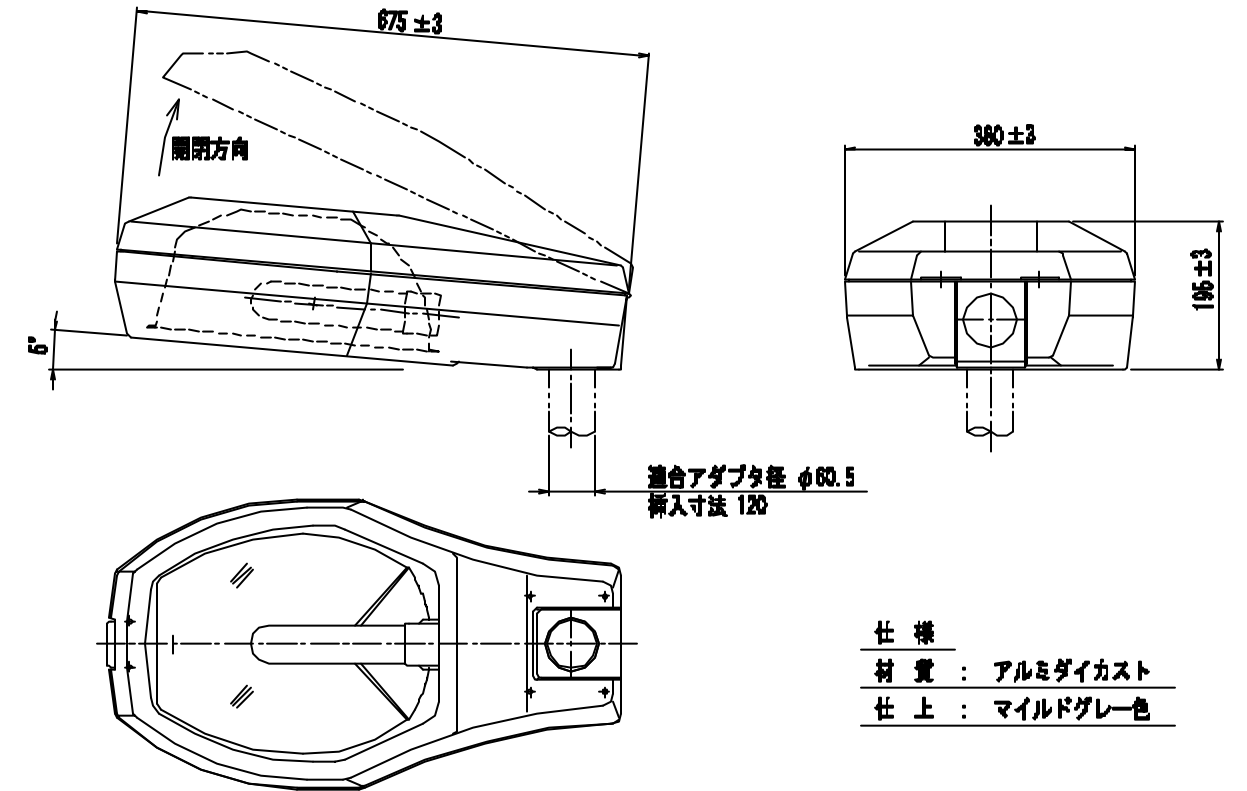
道路灯装柱図  
S=1:30



基礎図  
S=1:20

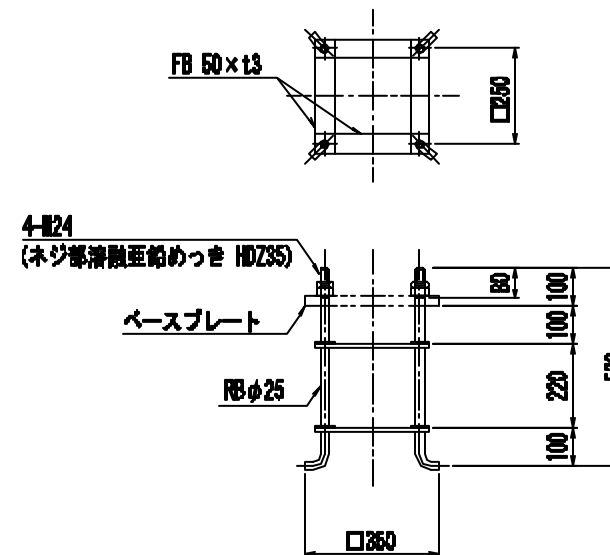


照明器具外形図  
S=1:5

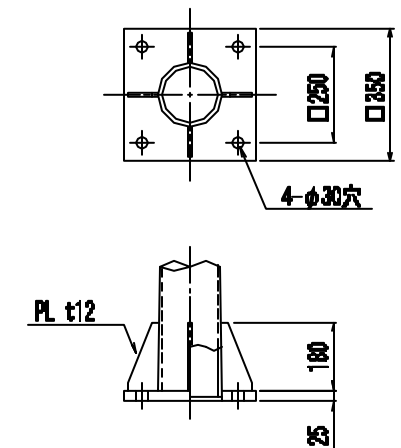


仕様  
材質：アルミダイカスト  
仕上：マイルドグレー色

アンカーボルト詳細図  
S=1:10



ベースプレート詳細図  
S=1:10



注) ポールは溶融亜鉛めっき (JIS H8541 2種 HDZ55) とする。

工事名	工事		
図面名	道路灯装柱図		
作成年月	平成	年	月
縮尺	1:30	図面番号	/
会社名			
専業主名			