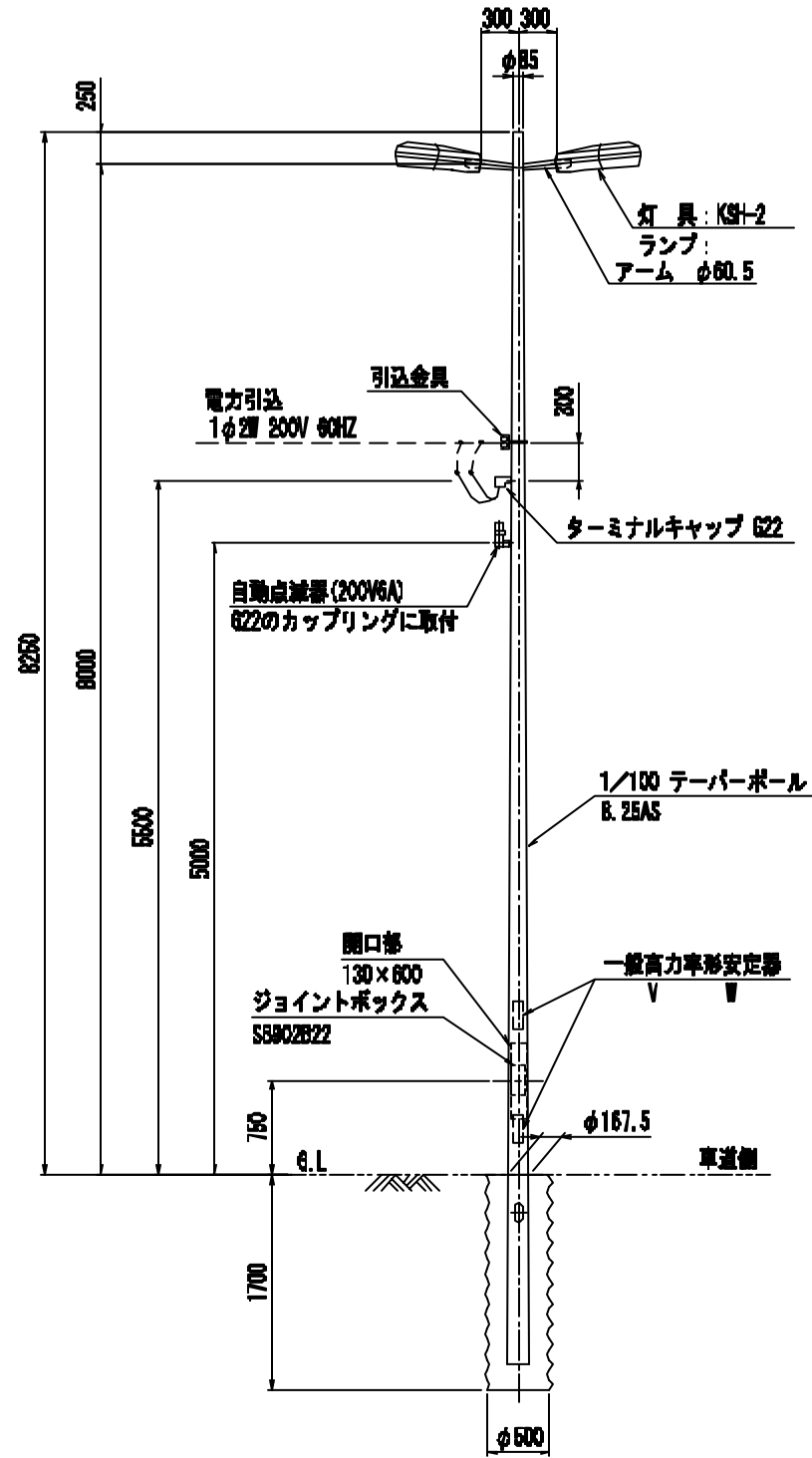
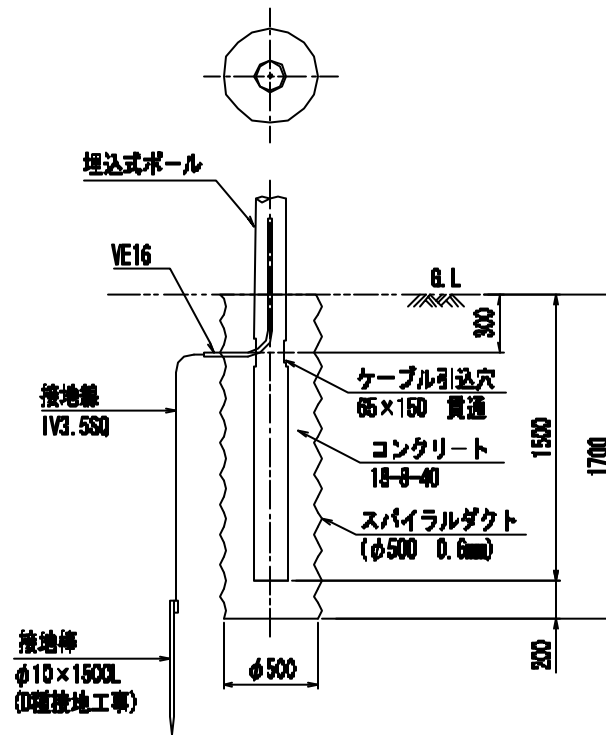


道路灯装柱図

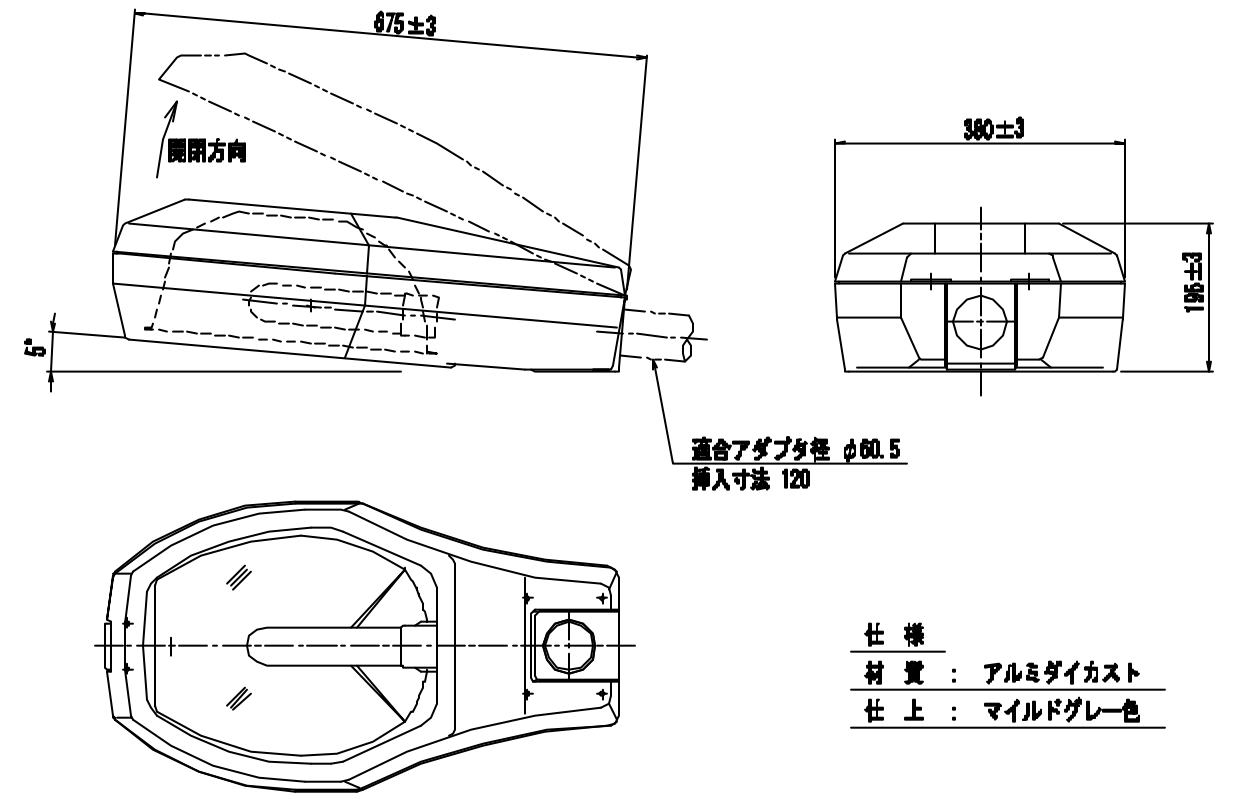
道路灯装柱図
S-1:30



基礎図
S-1:20



照明器具外形図
S-1:5



仕様
材質：アルミダイカスト
仕上：マイルドグレー色

注) ポールは溶融亜鉛めっき (JIS H8541 2種 HDZ55) とする。

工事名	工事		
図面名	道路灯装柱図		
作成日	平成	年	月
縮尺	1:30	図面番号	/
会社名			
専業主名			