

安全を技術でお届けする星和電機

熱対策製品を総合ソリューション

最適な熱対策製品をご提案

熱流体解析実施 (問題点の抽出・改善)

Demo

【評価内容】 内部最適設計・温度分布・排熱ルート

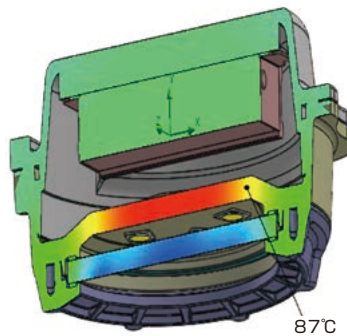
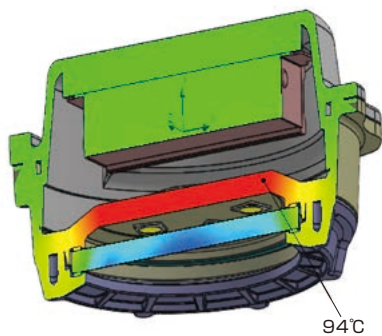
Before

高温の空気が排出されず、
全体的に温度が高い



After

高熱伝導材料である銅合金、
及び放熱塗料の使用により
筐体内部の温度が低下



主な熱対策製品

遮熱塗料・透明遮熱塗料



Demo

監視カメラ
公共インフラ関連 など

遮熱性能により、熱対策に寄与
屋内外の様々な場所への塗布が可能

遮熱BOX



監視カメラ
公共インフラ関連 など

遮熱塗料を使用したボックス
遮光板無しで小型・軽量化を実現

放熱塗料



Demo

PC、カメラ
公共インフラ関連 など

放射率が低い金属材料への塗布により
放熱効果がアップ

銅合金 STメタル



Demo

小型／軽量化設計の
インフラ関連機器 など

熱対策と電波シールドのW効果

デモンストレーションを行います。ぜひご覧ください。



星和電機株式会社

http://www.seiwa.co.jp E-mail: info@seiwa.co.jp

東京支社 〒111-0052 東京都台東区柳橋二丁目19-6 柳橋ファーストビル
TEL. (03) 5833-8947 FAX. (03) 5833-8972
中部支社 〒461-0004 愛知県名古屋市中区葵1-26-8 葵ビル
TEL. (052) 932-6715 FAX. (052) 932-6720
関西支社 〒550-0004 大阪市西区鞆本町1-4-12 本町富士ビル
TEL. (06) 6444-3963 FAX. (06) 6444-3966
本社工場 〒610-0192 京都府城陽市寺田新池36番地
TEL. (0774) 55-8180 FAX. (0774) 58-2404

*所在地、電話番号は変更になることがありますので、あらかじめご了承ください。

●商品のご用命・お問い合わせは…